

**PEDRO HENRIQUE DE MOURA RODRIGUES**

**DESENVOLVIMENTO DE UM REVOLVEDOR MECÂNICO DE GRÃOS PARA  
SECADOR DE CAMADA ESTACIONÁRIA**

Dissertação apresentada à Universidade Federal de Viçosa, como parte das exigências do Programa de Pós-Graduação em Engenharia Agrícola, para obtenção do título de *Magister Scientiae*.

Orientador: Mauri Martins Teixeira

Coorientadores: Haroldo Carlos Fernandes  
Paulo Roberto Cecon

**VIÇOSA - MINAS GERAIS  
2019**

**Ficha catalográfica elaborada pela Biblioteca Central da Universidade  
Federal de Viçosa - Campus Viçosa**

T

R696d  
2019  
Rodrigues, Pedro Henrique de Moura, 1992-  
Desenvolvimento de um revolvedor mecânico de grãos para  
secador de camada estacionária / Pedro Henrique de Moura  
Rodrigues. – Viçosa, MG, 2019.  
1 dissertação eletrônica (63 f.): il. (algumas color.).

Inclui apêndices.

Orientador: Mauri Martins Teixeira.

Dissertação (mestrado) - Universidade Federal de Viçosa,  
Departamento de Engenharia Agrícola, 2019.

Referências bibliográficas: f. 56-58.

DOI: <https://doi.org/10.47328/ufvbbt.2023.518>

Modo de acesso: World Wide Web.

1. Café - Tecnologia pós-colheita. 2. Café - Secagem.  
I. Teixeira, Mauri Martins, 1953-. II. Universidade Federal de  
Viçosa. Departamento de Engenharia Agrícola. Programa de  
Pós-Graduação em Engenharia Agrícola. III. Título.

CDD 22. ed. 681.763

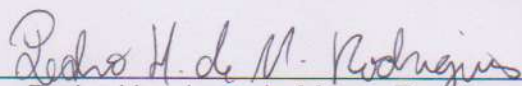
PEDRO HENRIQUE DE MOURA RODRIGUES

DESENVOLVIMENTO DE UM REVOLVEDOR MECÂNICO DE GRÃOS PARA  
SECADOR DE CAMADA ESTACIONÁRIA

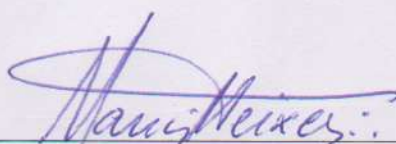
Dissertação apresentada à Universidade Federal de Viçosa, como parte das exigências do Programa de Pós-Graduação em Engenharia Agrícola, para obtenção do título de *Magister Scientiae*.

APROVADA: 05 de julho de 2019.

Assentimento:



Pedro Henrique de Moura Rodrigues  
Autor



Mauri Martins Teixeira  
Orientador

*Aos meus pais, Celso e Penha, aos meus  
irmãos, Gandhi e Bruno e à Nesionina  
Miguel da Silva.*

## **AGRADECIMENTOS**

Aos meus pais e familiares pelo apoio que possibilitou a conclusão de mais uma etapa importante na minha vida.

Ao Departamento de Engenharia Agrícola e seu quadro docente pela estrutura e conhecimento disponibilizado para realização da pesquisa.

Agradecimento especial ao Professor Mauri pela confiança, amizade e por todo aprendizado.

O presente trabalho foi realizado com apoio da Coordenação de Aperfeiçoamento de Pessoal de Nível Superior – Brasil (CAPES) – Código de Financiamento 001.

*“Onde não há lei, não há liberdade”.*  
(John Locke)

## RESUMO

RODRIGUES, Pedro Henrique de Moura Rodrigues, M.Sc., Universidade Federal de Viçosa, julho de 2019. **Desenvolvimento de um revolvedor mecânico de grãos para secador de camada estacionária**. Orientador: Mauri Martins Teixeira. Coorientadores: Haroldo Carlos Fernandes e Paulo Roberto Cecon.

O café é uma das bebidas mais populares do mundo e de grande importância econômica e social. Em meio a isso, o Brasil destaca-se como o líder em produção de café no mundo. Em relação às etapas de produção do café, a secagem é uma das etapas de pós-colheita de maior relevância e o uso de secadores mecânicos tem se tornado cada vez mais comum entre os produtores a fim de atender a demanda de produção e garantir a qualidade do produto final. Um dos tipos de secadores mais utilizados é o de camada estacionária, estes podem ter ou não movimentação dos grãos por revolvedores mecânicos. Apesar dos avanços em sistemas de revolvimento, ainda existe uma lacuna de mercado no que se refere ao custo destes revolvedores, além das limitações de capacidade e de forma. Os revolvedores normalmente são projetados para tipos específicos de secadores, e são difíceis de serem adaptados em secadores de camada estacionária com geometria variada. Diante desse problema, esse trabalho objetivou-se no desenvolvimento de um revolvedor de camada estacionária de baixo custo e na sua avaliação. Foram seguidas as etapas de projeto informacional, conceitual, preliminar e detalhado. Para auxiliar nessas etapas foi utilizado software de CAD (desenho assistido por computador) na definição de geometria e FEA (análise por elemento finito) na simulação dos esforços e tensões exercidas nos principais elementos do equipamento. O revolvedor foi construído no Laboratório de Mecanização Agrícola e montado no município de Teixeiras para realização das avaliações. Foram realizadas avaliações mecânicas de eficiência de transporte para camada de um metro, força de arrasto e demanda de potência para as alturas de camada de 0; 0,4; 0,6; 0,8 e 1,0 m. Foram realizadas avaliações do revolvedor em relação a homogeneização e danos mecânicos em duas secagens distintas. O revolvedor apresentou capacidade de transporte de  $27,6 \text{ m}^3 \text{ h}^{-1}$ , eficiência de transporte de 22,34%, ganho de 39,10 N de força de arrasto e 366 W de potência ativa por metro de helicóide. O revolvedor foi capaz de homogeneizar a massa de grãos e o índice de danos mecânicos não apresentou diferença significativa após a utilização do revolvedor.

Palavras-chave: Café. Secagem estacionária. Revolvedor mecânico.



## ABSTRACT

RODRIGUES, Pedro Henrique de Moura Rodrigues, M.Sc., Universidade Federal de Viçosa, July, 2019. **Development of a mechanical grain stirrer for stationary dryer.** Adviser: Mauri Martins Teixeira. Co-advisers: Haroldo Carlos Fernandes and Paulo Roberto Cecon.

Coffee is one of the most popular drinks in the world and has great economic and social importance. In sort of this, Brazil stands out as the leader in coffee production in the world. Regarding the coffee production stages, drying is one of the most important post-harvest stages and the use of mechanical dryers has become increasingly common among producers in order to meet production demand and to guarantee quality of the final product. One of the most used types of dryers is the stationary dryer, these may or may not have grain handling by mechanical stirrers. Despite advances in revolving systems, there is still a market gap in terms of the cost of these mechanical stirrers, as well as capacity and form limitations. Mechanical stirrers are typically designed for specific types of dryers, and are difficult to use in stationary driers with varied geometry. Faced with this problem, this work was aimed at the development of a low-cost mechanical stirrers and its evaluation. The steps of informational, conceptual, preliminary and detailed design were followed. To assist in these steps, CAD software (computer aided design) was used in the definition of geometry and FEA (finite element analysis) in the simulation of force and stresses applied on the main elements of the equipment. The revolver was built in the Laboratory of Agricultural Mechanization and assembled in the city of Teixeiras to carry out the evaluations. Mechanical evaluations of transport efficiency for a one-meter layer, drag force and power demand were performed for layer heights of 0; 0,4; 0,6; 0,8 and 1,0 meter. The stirrer evaluations were carried out in relation to the homogenization and mechanical damages in two different dryings. The revolver had a transport capacity of  $27,6\text{m}^3 \text{h}^{-1}$ , transport efficiency of 22,34%, an increase of 39,10N in drag and increase of 366W in active power per meter of helicoid. The stirrer was able to homogenize the bulk gain and the mechanical damage index showed no significant difference after the use of the stirrer.

Keywords: Coffee. Stationary drying. mechanical stirrers

## SUMÁRIO

1. INTRODUÇÃO .....	11
2. OBJETIVO GERAL .....	13
2.1. Objetivos específicos .....	13
3. REVISÃO DE LITERATURA .....	14
3.1. O café.....	14
3.2. Colheita e pós-colheita.....	15
3.3. Secagem .....	16
3.4. Revolvimento de produtos agrícolas .....	17
3.5. Projeto de máquinas .....	18
4. MATERIAIS E MÉTODOS.....	20
4.1. Características técnicas do secador e produto utilizado .....	20
4.2. Desenvolvimento do protótipo do revolvedor mecânico .....	21
4.2.1. Projeto informacional .....	21
4.2.2. Projeto conceitual .....	22
4.2.3. Projeto preliminar e Projeto detalhado .....	22
4.3. Construção do revolvedor .....	23
4.4. Avaliação mecânica do revolvedor.....	24
4.4.1. Capacidade de transporte do revolvedor .....	24
4.4.2. Eficiência de transporte .....	26
4.4.3. Força de arrasto requerida pelo revolvedor .....	27
4.4.4. Potência demandada pelo revolvedor.....	28
4.5. Avaliação do revolvedor quanto ao gradiente de umidade e danos mecânicos .....	29
4.5.1. Homogeneidade do teor de água do produto .....	30
4.5.2. Índice de danos mecânicos do produto .....	31
4.6. Análise estatística .....	31
5. RESULTADOS E DISCUSSÃO.....	32
5.1. Desenvolvimento do protótipo do revolvedor mecânico .....	32
5.1.1. Projeto informacional do revolvedor mecânico .....	32
5.1.2. Projeto conceitual do revolvedor mecânico .....	32
5.1.3. Projeto preliminar e detalhado do revolvedor mecânico .....	35
5.1.4. Dispositivo para deslocamento longitudinal do revolvedor .....	36
5.1.5. Dispositivo para deslocamento transversal do revolvedor .....	38

5.1.6. Sistema de transmissão de potência .....	40
5.1.7. Sistema de deslocamento do revolvedor .....	42
5.1.8. Leiaute final do revolvedor mecânico.....	43
5.2. Construção do revolvedor .....	44
5.3. Avaliação mecânica do revolvedor.....	46
5.3.1. Capacidade de transporte.....	46
5.3.2. Eficiência de transporte .....	46
5.3.3. Força de arrasto requerida pelo revolvedor .....	47
5.3.4. Potência demandada .....	48
5.4. Avaliação do revolvedor quanto ao gradiente de teor de água e danos mecânicos.....	50
5.4.1. Uniformidade do teor de água do produto .....	50
5.4.2. Índice de danos mecânicos .....	54
6. CONCLUSÕES .....	55
REFERÊNCIAS.....	56
APÊNDICES.....	59
APÊNDICE 1. Matriz morfológica para os princípios de solução das funções do revolvedor mecânico. ....	59
APÊNDICE 2. Combinação dos princípios de solução.....	60
APÊNDICE 3. Teste t da primeira secagem antes e após o revolvimento. ....	61
APÊNDICE 4. Teste t da segunda secagem antes e após o revolvimento. ....	63

## 1. INTRODUÇÃO

A cafeicultura é uma das atividades agrícolas mais importantes do país, responsável por parcela significativa do agronegócio brasileiro e de grande importância econômica e social. Devido a diversidade de clima e relevo, o Brasil possibilita o cultivo de duas das espécies mais importantes, o café arábica (*Coffea arabica* L.) e o café robusta (*Coffea canephora*). A produção anual dessas espécies em conjunto faz do país o maior produtor mundial da bebida.

O estado de Minas Gerais é o maior produtor do Brasil e ocupa lugar de destaque na produção de café arábica, tendo como uma das principais regiões produtoras a Região da Zona da Mata. Esta região apresenta topografia montanhosa com temperaturas mais amenas, favorecendo a produção de cafés especiais, conhecido também como café das Montanhas de Minas.

A qualidade do café está associada aos métodos de colheita, secagem, beneficiamento, armazenamento, torrefação, preparo da bebida, composição química dos grãos, fatores genéticos, culturais e ambientais. Em relação às etapas de produção do café, a secagem é uma das etapas de pós-colheita de maior relevância. Além do seu elevado consumo de energia e custo, ela tem influência direta na preservação da qualidade do café. Sendo assim, se a secagem não for realizada corretamente, pode-se prejudicar a qualidade e as características do café, comprometendo a cor, sabor e aroma da bebida.

Para realização da secagem, muitos produtores de baixa renda fazem uso do terreiro de chão batido ou cimento, porém a utilização de secadores mecânicos está cada vez mais presente inclusive entre os produtores de menor poder aquisitivo. Os secadores são equipamentos que forçam a passagem do ar, aquecido ou não, através da massa de grãos, até que o produto tenha um teor de água, no caso do café, em torno de 12% b.u.. O uso de secadores é uma alternativa que demanda altos investimentos iniciais, mas possui fácil manutenção, requer menor quantidade de mão de obra e resulta em um produto com maior qualidade.

Em muitos casos a infraestrutura de secagem é inadequada para receber o volume de café colhido diariamente, levando a utilização de temperaturas de secagem maiores que a recomendada, comprometendo a qualidade da bebida do café. De modo geral, em secadores mecânicos comerciais, a secagem do café logo após a colheita é altamente prejudicada, devido ao elevado teor de água. Portanto para

acelerar o processo, deve-se combinar a secagem artificial com a secagem em terreiro.

Um dos tipos de secadores mais utilizados é o de camada estacionária, estes podem ter ou não movimentação dos grãos por revolvedores mecânicos. Executado manualmente, o revolvimento necessita de grande esforço, principalmente no início do processo, quando o produto ainda apresenta um alto teor de água. Independentemente do tipo de revolvimento, este deve ser realizado em intervalos de tempo regulares com objetivo de evitar a secagem excessiva das camadas inferiores, homogeneizar e melhorar a distribuição de ar na massa de grãos.

O revolvimento do café durante a secagem em camada estacionária, deve ser feito em intervalos de no máximo 180 minutos, para uma espessura de camada de 40 a 50 cm. Tal procedimento reduz para níveis aceitáveis os gradientes de teor de água e de temperatura, contribuindo para melhor uniformidade de secagem e produto de melhor qualidade. Além disso, os revolvedores de camada estacionária possibilitam a diminuição da densidade aparente e o aumento do fluxo de ar vertical, favorecendo o processo de secagem do café.

Apesar dos avanços em sistemas de revolvimento, ainda existe uma lacuna de mercado no que se refere ao custo destes revolvedores, além das limitações de capacidade e de forma. Os revolvedores normalmente são projetados para tipos específicos de secadores e são difíceis de serem adaptados em secadores de camada estacionária com geometria variada, principalmente na geometria retangular.

Diante do contexto, e tendo em vista os resultados promissores de Moreira et al. (2013), a utilização de helicoides no processo de secagem em camada estacionária apresenta-se como uma das melhores alternativas no revolvimento de grandes quantidades de frutos de café. Dessa forma, torna-se importante desenvolver revolvedores mais acessíveis, adaptáveis e de menor custo, que atendam a real demanda dos cafeicultores.

## **2. OBJETIVO GERAL**

Desenvolvimento de um revolvedor mecânico para produtos agrícolas durante a secagem, empregando-se um secador de camada estacionária.

### **2.1. Objetivos específicos**

- Projetar um protótipo de revolvedor mecânico para secador de camada estacionária;
- Construir o protótipo de revolvedor mecânico para secador de camada estacionária;
- Avaliar o revolvedor quanto à capacidade de transporte, à eficiência de transporte, à força de arrasto e à potência demandada;
- Avaliar o efeito do revolvimento no gradiente do teor de água e do índice de danos mecânicos ao produto

### 3. REVISÃO DE LITERATURA

#### 3.1. O café

O café é uma das bebidas mais populares do mundo e de grande importância econômica e social. Além disso, é um mercado em expansão que tem atraído considerável atenção entre os consumidores, principalmente por causa de seus benefícios para a saúde, aroma e sabor característico (DONG et al., 2017). Dentro desse espectro, o Brasil destaca-se como o líder mundial em produção, atingindo em 2018 a marca de 61 milhões de sacas (CONAB, 2019).

Devido a diversidade de climas, relevos, altitudes e latitudes, o Brasil possibilita a produção de diversos cultivares do café, sendo as duas principais espécies: o café arábica (*Coffea Arabica*) e o conilon (*Coffea canephora*). O café arábica é um produto de maior qualidade e valor agregado, sendo cultivado predominante em altitudes acima dos 800 metros. Minas Gerais e São Paulo são os maiores produtores da espécie, apresentando a produção de 32,97 e 6,3 milhões de sacas respectivamente em 2018. Já o café conilon é utilizado principalmente na produção de cafés solúveis e misturas com o arábica. Ele é produzido predominantemente no estado do Espírito Santo e em Rondônia com uma produção de 8,98 e 1,98 milhões de sacas respectivamente em 2018 (CONAB, 2019).

Além de liderar a produção de café no Brasil, o estado de Minas Gerais também produz as melhores bebidas devido as suas condições de relevo. Vale ressaltar que cafés de boa qualidade precisam ter uma boa genética, receber técnicas adequadas de trato cultural, colheita e pós-colheita e principalmente ser cultivado regiões apropriadas (BORÉM, 2008). Apesar das vantagens de Minas Gerais em relação ao relevo, o mesmo dificulta algumas etapas da produção, principalmente na colheita, fazendo com que esse processo seja realizado em sua maioria de forma manual (SANTINATO et al., 2015).

A mecanização na cafeicultura brasileira evoluiu muito nos últimos anos, porém a falta de soluções mecanizadas em algumas etapas de produção do café e o trabalho árduo dificultam a contratação de mão-de-obra, elevando assim, os custos da cafeicultura. Dessa forma, a mecanização é essencial para facilitar o trabalho no campo, gerar maior eficiência nas operações e aumentar viabilidade econômica das lavouras (CUNHA et al., 2016).

### 3.2. Colheita e pós-colheita

A colheita e pós-colheita dos frutos de café são as etapas mais onerosas e complexas. A falta de mecanização de algumas etapas, principalmente na colheita, faz com que essas etapas requeiram uso intensivo de mão de obra. (SAKIYAMA et al., 2015). O processo de colheita do café é, entre todos os outros, responsável por grande parte dos custos de produção (MARCOLAN et al., 2015).

A colheita é uma das etapas que mais demanda soluções mecanizadas, dessa forma os produtores têm buscado equipamentos que façam a derriça e o recolhimento mecânico do café, com maior rendimento, menor custo e menor tempo (MESQUITA et al., 2016). Em contrapartida, não é qualquer lavoura que permite a mecanização, visto que em áreas declivosas e onde a lavoura já foi implantada com um espaçamento inadequado para a utilização das máquinas, torna-se inviável o trânsito de máquinas (SAKIYAMA et al., 2015).

Mais comum na zona da mata, a colheita semimecanizada faz o uso de derriçadoras portáteis que são manuseadas com esforço humano e, pelo menos, mais dois trabalhadores para esticar os lençóis para a derriça e fazer a abanação (processo de retirada de impurezas leves com o auxílio de corrente de ar e peneira).

Ao fim da colheita, inicia-se o processamento, o qual se relaciona estritamente à qualidade final da bebida e agrega valor ao produto final. Existem, duas formas de se realizar o processamento do café, pela “via seca” ou pela “via úmida”, sendo a primeira a mais difundida no Brasil (SAKIYAMA et al., 2015).

No processamento via seca, o fruto do café não passa, necessariamente, pela lavagem-separação, e vai direto para o terreiro para serem secos logo após colhidos. Esse método pode gerar um produto de qualidade, mas está sujeito às variações climáticas e intempéries, exigindo um cuidado muito maior do produtor (SAKIYAMA et al., 2015).

O preparo por via úmida, inicia-se com a separação-lavagem, que consiste na retirada de impurezas, separação do café e despulpamento, resultando no “café despulpado” ou “cereja descascado” (SAKIYAMA et al., 2015). Quando se remove a polpa, perde-se volume. Portanto, esse tipo de preparo facilita a secagem, diminui o espaço de terreiro necessário e o tempo de realização do processo (MESQUITA et al., 2016).



### 3.3. Secagem

O preparo por via úmida, inicia-se com a separação-lavagem, que consiste na retirada de impurezas, separação do café e despulpamento, resultando no “café despulpado” ou “cereja descascado” (SAKIYAMA et al., 2015). Quando se remove a polpa, perde-se volume. Portanto, esse tipo de preparo facilita a secagem, diminui o espaço de terreiro necessário e o tempo de realização do processo (MESQUITA et al., 2016).

A Secagem é uma das etapas da pós-colheita que tem por finalidade a retirada de água dos produtos agrícolas. É definida como um processo simultâneo de transferência de calor e massa entre o produto e o ar de secagem. Durante a secagem, a remoção do teor de água deve ser feita modo a preservar a aparência e a qualidade nutritiva do produto (SILVA, 2001).

A qualidade do café depende de muitos fatores, como a espécie, o processamento, a secagem, o armazenamento e a torra (ALVES, 2017). De todos os processos de pós-colheita, a secagem é uma das mais relevantes. Além do custo financeiro, se ela não for realizada corretamente, a qualidade do produto pode decair expressivamente (BORÉM, 2008).

Além do elevado teor de açúcar presente na mucilagem, o teor de água inicial faz com que a taxa de deterioração, logo após a colheita seja bastante alta. Em função disso na secagem do café deve-se ter cautela com os seguintes aspectos: evitar fermentações indesejáveis antes e durante a secagem e evitar temperaturas elevadas que podem gerar efeitos danosos aos frutos de café (SAKIYAMA et al., 2015).

Existem diversos tipos de secadores de café, cada um com sua vantagem e desvantagem, além de métodos diferentes que podem ser utilizados. Dentre as mais relevantes podemos citar a secagem em secadores de coluna, em secador rotativo e em leito fixo (camada estacionária). Neste último, o produto é colocado em leito de até meio metro de altura grãos onde recebe uma ventilação forçada, devendo ser revolvido a cada duas horas para evitar elevados gradientes no teor de água, durante a secagem (SAKIYAMA et al., 2015).

Como a secagem em terreiro depende das condições climáticas, os secadores mecânicos possibilitam um controle da temperatura de secagem, preservando a qualidade final do produto. Todos os secadores mecânicos utilizam o

mesmo princípio, e cuidados especiais relacionados a temperatura do ar de secagem e a temperatura da massa de grãos devem ser observados.

Pode-se, também, realizar uma secagem mista, onde parte da umidade do produto é retirada no terreiro (até 30% de teor de água) e em seguida é levado aos secadores, onde secarão até 12% de teor de água. No entanto, o processo de secagem é extremamente delicado, pois à medida que vai perdendo teor de água, o produto sofre aquecimento. Caso o calor na massa de produto seja excessivo, pode causar clareamento, perda do aroma, sabor e outros defeitos que reduzem o seu valor. Assim, a massa de produto deve atingir no máximo 45 graus celsius, quando o café em coco, e 40 graus quando descascado (MESQUITA et al., 2016).

### **3.4. Revolvimento de produtos agrícolas**

Na secagem artificial utilizando secadores mecânicos o revolvimento do produto é um processo de relevância considerável. Ele tem como objetivo homogeneizar o teor de água produto, minimizar as alterações dos aspectos físicos e manter as características organolépticas do café (CAMPOS, 1998).

Os secadores de coluna e os rotativos realizam de forma distinta o revolvimento do produto a fim de homogeneizar o teor de água da massa de grãos. Nos secadores de coluna, utilizam-se elevadores de caneco de forma a deslocar o produto que já passou pela câmara de secagem. Já os secadores rotativos, possuem a característica construtiva que possibilitam o revolvimento do produto em função da própria rotação da câmara de secagem. Esses secadores possuem boa eficiência no revolvimento do produto, porém demandam maior investimento e consumo de energia (SILVA, 2001). Dessa forma, muitos produtores optam pela utilização de secadores de camada estacionária.

Devido a simplicidade construtiva, os secadores de camada estacionária são utilizados por diversos produtores, porém o revolvimento do produto é uma das dificuldades presentes (GRANDI, 2000). Os secadores de camada estacionária devem operar com espessuras de camada entre 0,4 e 0,5 m e revolvidos a cada duas horas. Como a maioria dos secadores de camada estacionária não possuem revolvedores mecânicos, essa etapa é realizada de forma manual, o que torna o processo bem árduo para os trabalhadores (SILVA, 2001).

Alguns modelos de revolvedor mecânico para secadores de camada estacionária estão disponíveis no mercado. Greco (2010), avaliou um revolvedor mecânico, constatando que o tempo de três horas para realização de revolvimento é o ideal para a manutenção da qualidade do café e a diminuição do gasto energético total. Moreira (2013) desenvolveu um revolvedor mecânico de grãos de operação manual. Foram feitas avaliações do funcionamento do sistema em relação a homogeneização da massa de grãos, danos mecânicos, potência demandada e ergonomia. Os resultados promissores relevaram a possibilidade da utilização de helicoides como princípio de revolvimento.

É importante ressaltar que os transportadores helicoidais são um dos dispositivos mais úteis para transporte de produtos agrícolas e são amplamente utilizados em diversas culturas. Os transportadores helicoidais têm características construtivas simples, são fáceis de controlar e transportam material a uma taxa constante (WANG, 2018). Além disso, são amplamente utilizados no transporte de sólidos granulares, como serragem, para sua utilização em aquecedores, secadores e gaseificadores devido ao controle do fluxo de material (CHAMBERLIN, 2018).

### **3.5. Projeto de máquinas**

O projeto de Engenharia é uma atividade destinada a solução de problemas relacionados às necessidades humanas, visando, assim, um propósito predeterminado. O projeto de engenharia se torna essencial quando se faz necessário o uso de tecnologias mais complexas e quando os prognósticos e a otimização dos resultados exigem processos analíticos (MIALHE, 1996)

Dentro do projeto de engenharia, pode-se citar o projeto de máquinas, definido como um processo de aplicação das várias técnicas e princípios científicos com o intuito de criar um dispositivo, um método ou um sistema suficientemente detalhado para sua realização (COLLINS, 2006). O Objetivo principal do projeto de máquinas é dimensionar, dar forma as peças, escolher os materiais e os processos de fabricação apropriados, atendendo às necessidades previamente existentes (NORTON, 2013).

O projeto de máquinas é um processo com muitas fases iterativas entre si, resultando na criação de um produto que deverá ser funcional, seguro, confiável, competitivo, utilizável, manufaturável e mercável. Além disso, é um processo de

tomada de decisão, cabendo ao projetista, encontrar alternativas e distinguir qual será a mais satisfatória entre elas (BUDYNAS, 2011).

O desenvolvimento de um produto se desdobra nas seguintes fases principais: projeto informacional, projeto conceitual, projeto preliminar e projeto detalhado. Todas essas etapas são influenciadas mutuamente, tornando-se necessária a readequação contínua das mesmas ao longo de todo desenvolvimento do produto (PAHL, 2005).

A fim de auxiliar no desenvolvimento, softwares de CAD (desenho assistido por computador) e FEA (análise por elementos finitos) são utilizados na definição de geometria e simulação de esforços solicitantes, modos de vibração, escoamento de fluidos, entre outros. Aplicando a análise por elementos finitos, Zonta (2016) caracterizou os modos de vibração das hastes de uma derrçadora montada para colheita de frutos do café de montanha. Já Souza (2018), determinou as tensões de von Mises na estrutura de uma plataforma autopropelida destinada a colheita de café.

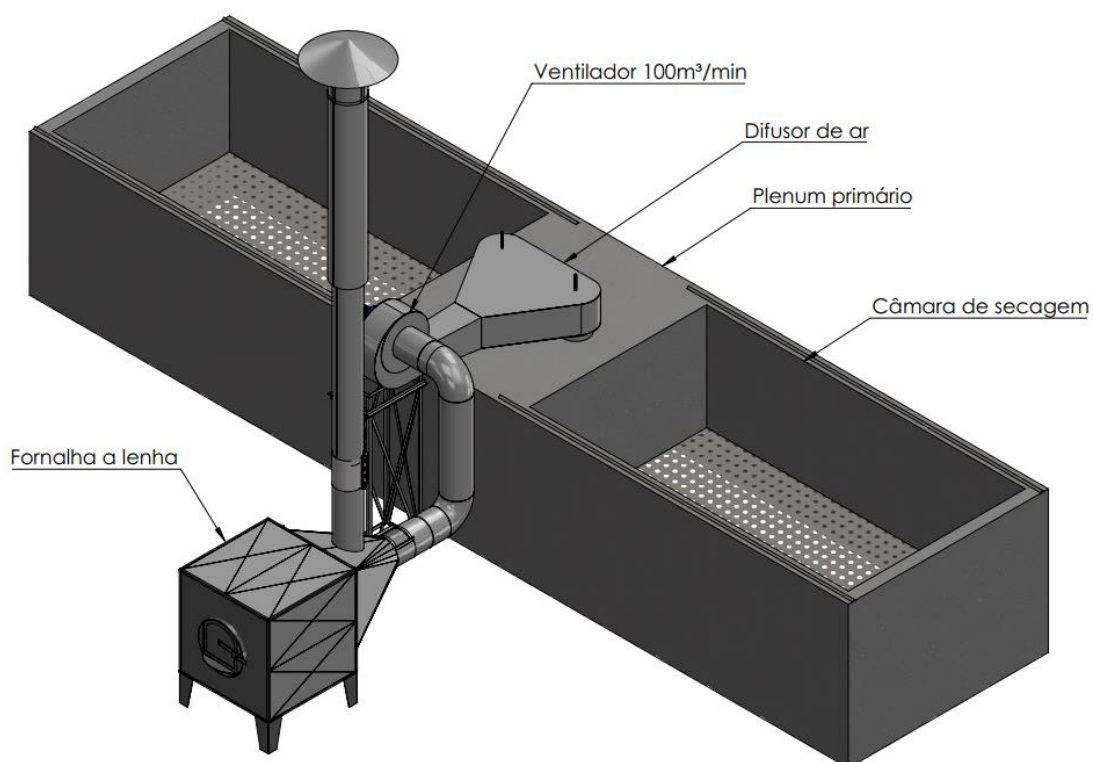
## 4. MATERIAIS E MÉTODOS

O projeto e a construção do revolvedor mecânico foram realizados no Laboratório de Mecanização Agrícola (LMA), localizado Departamento de Engenharia Agrícola da Universidade Federal de Viçosa (UFV). Para realização das avaliações do revolvedor em escala operacional, foram realizados experimentos durante a secagem de frutos de café em uma fazenda do município de Teixeiras, Minas Gerais, nas coordenadas 20°38'34.5"S 42°53'58.0"W.

### 4.1. Características técnicas do secador e produto utilizado

O secador utilizado é de camada estacionária com duas câmaras independentes com 2 m de largura, 3,6 m de comprimento, 1,6 m de altura e 40 cm de *plenum*, totalizando em cada câmara uma capacidade total de 8,4 m<sup>3</sup> de produto. Um leiaute do secador pode ser visto na Figura 1. Para a realização das avaliações, foi utilizado apenas uma câmara do secador.

Figura 1 – Leiaute do secador de camada estacionária



O secador possui como fonte de calor uma fornalha horizontal de fogo indireto e um ventilador centrífugo com vazão de  $100 \text{ m}^3\text{min}^{-1}$ . O difusor de ar é responsável por homogeneizar a velocidade do ar e direcionar para uma das câmaras. O secador é dotado de dois *plenums*, sendo um primário colocado na entrada do ar no secador e outro secundário, abaixo da câmara de secagem.

O produto utilizado nas avaliações foram os frutos de café em coco, da espécie café arábica (*Coffea arabica*), cultivar Catuaí Vermelho IAC144, colhido por sistema de derriça, empregando-se derriçadoras portáteis. Antes de iniciar a secagem no secador de camada estacionária foi realizada pré-secagem em terreiro, até o produto alcançar o teor de água de aproximadamente 40%.

## **4.2. Desenvolvimento do protótipo do revolvedor mecânico**

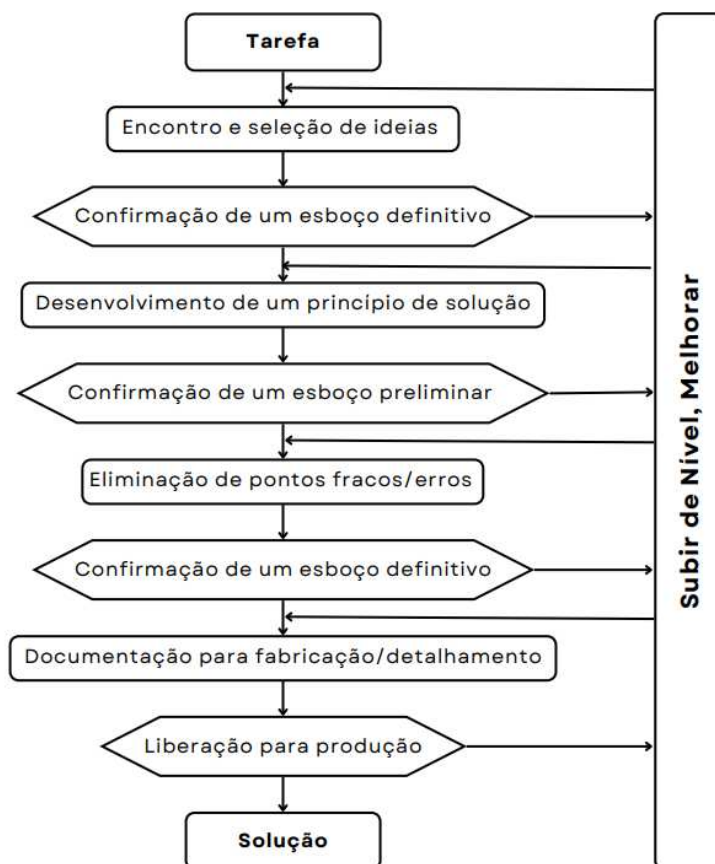
O desenvolvimento de um produto é um processo iterativo que se desdobra nas seguintes fases principais: projeto informacional, projeto conceitual, projeto preliminar e projeto detalhado (PAHL et al., 2005). Todas essas etapas são influenciadas mutuamente, tornando-se necessária a readequação contínua das mesmas ao longo do desenvolvimento do produto. Na Figura 2 é apresentado um diagrama exemplificando as etapas de projeto.

### **4.2.1. Projeto informacional**

O projeto informacional destinou-se ao planejamento e esclarecimento da tarefa, resultando na identificação do problema, concepção das ideias preliminares, definição de requisitos e especificações de projeto.

A fim de uma melhor organização do projeto informacional foi concebido uma lista de requisitos contendo os itens desejáveis e indispensáveis.

Figura 2 – Etapas de projeto presentes no desenvolvimento de um produto.



#### 4.2.2. Projeto conceitual

No projeto conceitual, definiu-se a concepção da solução, ou seja, todos os princípios de funcionamento dos diversos sistemas da máquina. Eles foram determinados através da abstração dos principais problemas. O sistema tem como funções principais, se locomover ao longo do secador e realizar o revolvimento enquanto realiza o deslocamento. O revolvimento é função principal, englobando o transporte, a movimentação da massa de grãos, uniformização do teor de água, descompactação das camadas de grãos e diminuição do esforço do operador.

A fim de facilitar o projeto conceitual, foi elaborada a estrutura de funções e a matriz morfológica.

#### 4.2.3. Projeto preliminar e Projeto detalhado

No projeto preliminar foi definido a estrutura para construção do equipamento, baseando-se em critérios técnicos e econômicos. Para modelagem de peças e

montagens em desenhos 3D e 2D, foi utilizada a ferramenta CAD SolidWorks (2012), ele trabalha com a tecnologia CAD (Computer Aided Design). O projeto detalhado complementou o projeto preliminar, por meio das definições finais de geometria, forma de fabricação, material e acabamento superficial de todas as peças.

A fim de calcular o fator de segurança dos elementos, foi utilizada Equação 4.1 derivado da teoria da Energia de Deformação, BUDYNAS (2011):

$$\sigma' = \frac{S_y}{\eta} \cdot 100 \quad (4.1)$$

em que,

$\sigma'$  = Tensão de von Mises (MPa);

$S_y$  = Resistência ao escoamento (MPa); e,

$\eta$  = Fator de segurança (adimensional)

A tensão de von Mises foi obtida utilizando o software ANSYS 2018, por meio de análise de elementos finitos (FEA). Esse software permite otimizar o projeto através de simulações do tipo estrutural, eletromagnética, fluidodinâmica, entre outras.

### 4.3. Construção do revolvedor

A construção do revolvedor foi realizada na Oficina do Laboratório de Mecanização Agrícola do Departamento de Engenharia Agrícola da UFV.

As dimensões e geometrias do modelo em CAD, concebido na fase de desenvolvimento, foram utilizadas para orientar os processos construtivos. Foram obedecidas as dimensões, limites e tolerâncias estabelecidas no projeto de modo a possibilitar a montagem dos componentes do revolvedor mecânico e garantir seu funcionamento adequado. Para os processos de fabricação foram utilizadas máquinas de solda MIG/MAG, furadora de bancada, furadora de mão, torno mecânico e esmerilhadeira.



#### 4.4. Avaliação mecânica do revolvedor

O revolvedor foi avaliado em relação a capacidade de transporte, eficiência de transporte, força de arrasto demandada e potência demandada.

##### 4.4.1. Capacidade de transporte do revolvedor

Para determinar a capacidade de transporte, uma câmara metálica foi construída, Figura 3. A fim de recolher o produto durante o funcionamento, foram construídas 2 bandejas com abertura semicircular de modo a possibilitar a passagem do produto durante o funcionamento, Figura 4. A avaliação foi realizada utilizando apenas um helicóide, trabalhando com uma altura de camada de 1 metro, em um intervalo de tempo de 5 segundos, Figura 5.

Figura 3 – Dimensões da câmara metálica em metros (A). Câmara metálica construída (B).

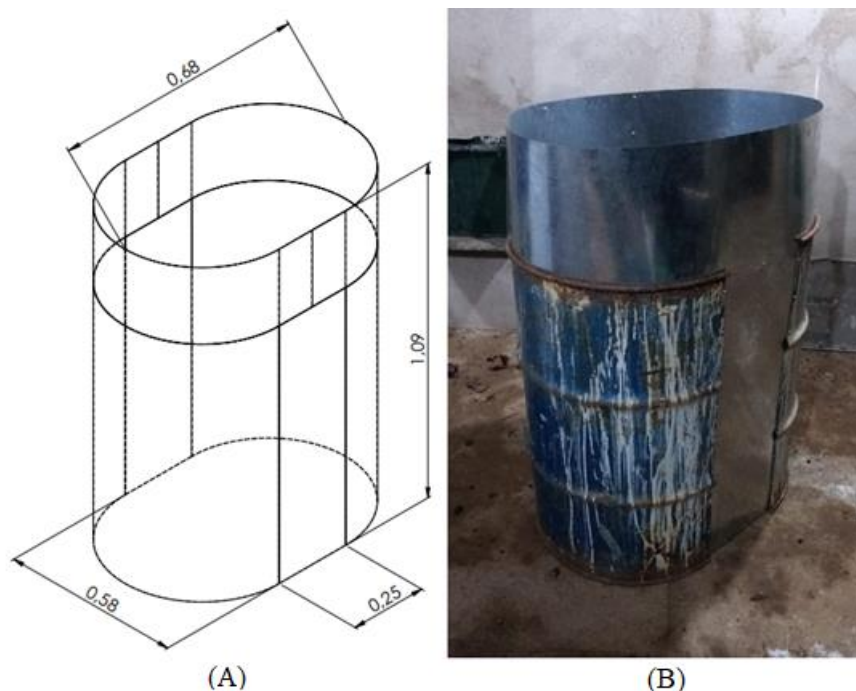


Figura 4 – Representação do revolvedor com as duas chapas alocadas no local de coleta (A). Representação das chapas utilizadas na coleta (B).

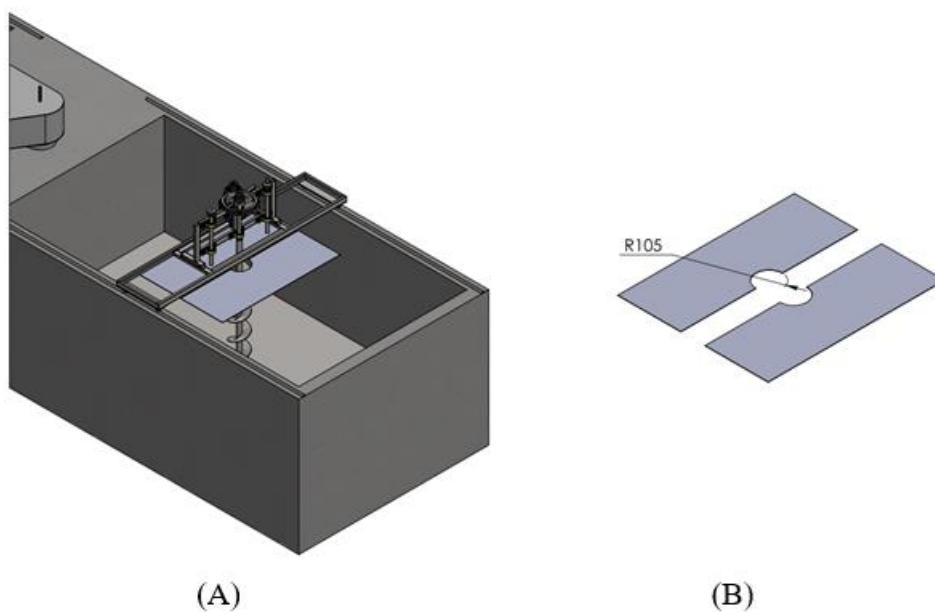


Figura 5 – Disposição dos elementos para realização dos ensaios de eficiência de transporte.



Todo material acumulado acima da chapa ao longo do funcionamento do helicóide foi utilizado no cálculo da eficiência de transporte, a partir da Equação 4.2 (MOREIRA et al., 2011):

$$Q_a = \frac{M_r}{t \rho} \quad (4.2)$$

em que,

$Q_a$  = Capacidade de transporte real ( $\text{m}^3 \text{h}^{-1}$ );

$M_r$  = Massa dos frutos de café (kg);

$t$  = tempo de trabalho (h); e,

$\rho$  = massa específica dos frutos de café ( $\text{kg m}^{-3}$ ).

#### 4.4.2. Eficiência de transporte

A eficiência de transporte é a relação entre a capacidade de transporte real e a capacidade de transporte teórica, Equação 4.3, (MOREIRA et al., 2011):

$$E_r = \frac{Q_a}{Q_t} \cdot 100 \quad (4.3)$$

em que,

$E_r$  = Eficiência de transporte (%);

$Q_a$  = Capacidade de transporte real ( $\text{m}^3 \text{h}^{-1}$ ); e,

$Q_t$  = Capacidade de transporte teórica ( $\text{m}^3 \text{h}^{-1}$ );

A capacidade de transporte teórica do transportador helicoidal foi calculada a partir da Equação 4.4, (SRIVASTAVA et al., 2006):

$$Q_t = \frac{\pi}{4} (d_f^2 - d_s^2) I_p n 60 \quad (4.4)$$

em que,

$Q_t$  = Capacidade de transporte teórica ( $m^3 h^{-1}$ );

$d_f$  = Diâmetro externo do helicoide (m);

$d_s$  = Diâmetro interno do helicoide (m);

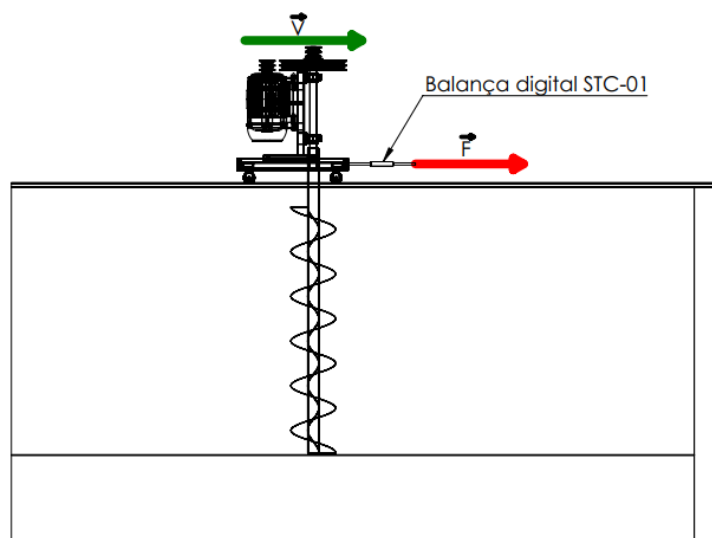
$I_p$  = Passo do helicoide (m); e,

$n$  = velocidade angular (rpm).

#### 4.4.3. Força de arrasto requerida pelo revolvedor

A força de arrasto necessária para mover o revolvedor em funcionamento foi determinada com o auxílio da balança digital STC-01. Um esquema da montagem pode ser visto na Figura 6. Ao ligar o sistema, o revolvedor foi forçado a se deslocar em uma velocidade constante. O sistema foi submetido a diferentes alturas de camada e os valores disponibilizados na balança foram colhidos.

Figura 6 – Vista do revolvedor posicionado no secador com deslocamento forçado.



Para avaliar a força de arrasto, o experimento foi realizado utilizando frutos de café com teor de água igual a 40%, a velocidade de  $2 \text{ mmin}^{-1}$  e alturas de camada de 0; 0,4; 0,6; 0,8 e 1 m. A montagem do sistema para avaliação pode ser vista na Figura 7. Foi utilizada a câmara metálica da Figura 4 e o revolvedor foi avaliado com apenas um helicoide.

Figura 7 – Disposição do sistema para avaliação da força demandada.



#### 4.4.4. Potência demandada pelo revolvedor

A potência demanda pelo motor elétrico para acionamento do revolvedor mecânico foi determinada usando-se um medidor de grandezas universais (MUG), modelo ELO 2160, Figura 8. Foram feitas as leituras da tensão, da corrente e do fator de potência ao longo do funcionamento do sistema utilizando-se apenas um helicóide.

Figura 8 – Medidor de grandezas universais (MUG) modelo ELO 2160.



A potência ativa foi calculada pela Equação 4.5, (MOREIRA *et al.*, 2011):

$$P = \sqrt{3} V I \cos\phi \quad (4.5)$$

em que,

$P$  = Potência ativa (W);  
 $V$  = Fase (V);  
 $I$  = Corrente elétrica (A); e,  
 $\cos\phi$  = Fator de potência.

Para avaliar a demanda de potência, o experimento foi realizado utilizando frutos de café com teor de água de 40%, com as alturas de camada de 0; 0,4; 0,6; 0,8 e 1 metro. A configuração utilizada no experimento pode ser vista na Figura 9.

Figura 9 – Montagem do medidor de grandezas universais (MUG) modelo ELO 2160.



#### 4.5. Avaliação do revolvedor quanto ao gradiente de umidade e danos mecânicos

Para avaliar o revolvedor foram realizadas duas secagens diferentes. A primeira secagem utilizou um produto com teor de água de 50%, altura de camada de 0,4m e revolvimento realizado em intervalos de duas horas. A segunda secagem utilizou um produto com teor de água de 30%, altura de camada de 0,6m e revolvimento realizado em intervalos de três horas.

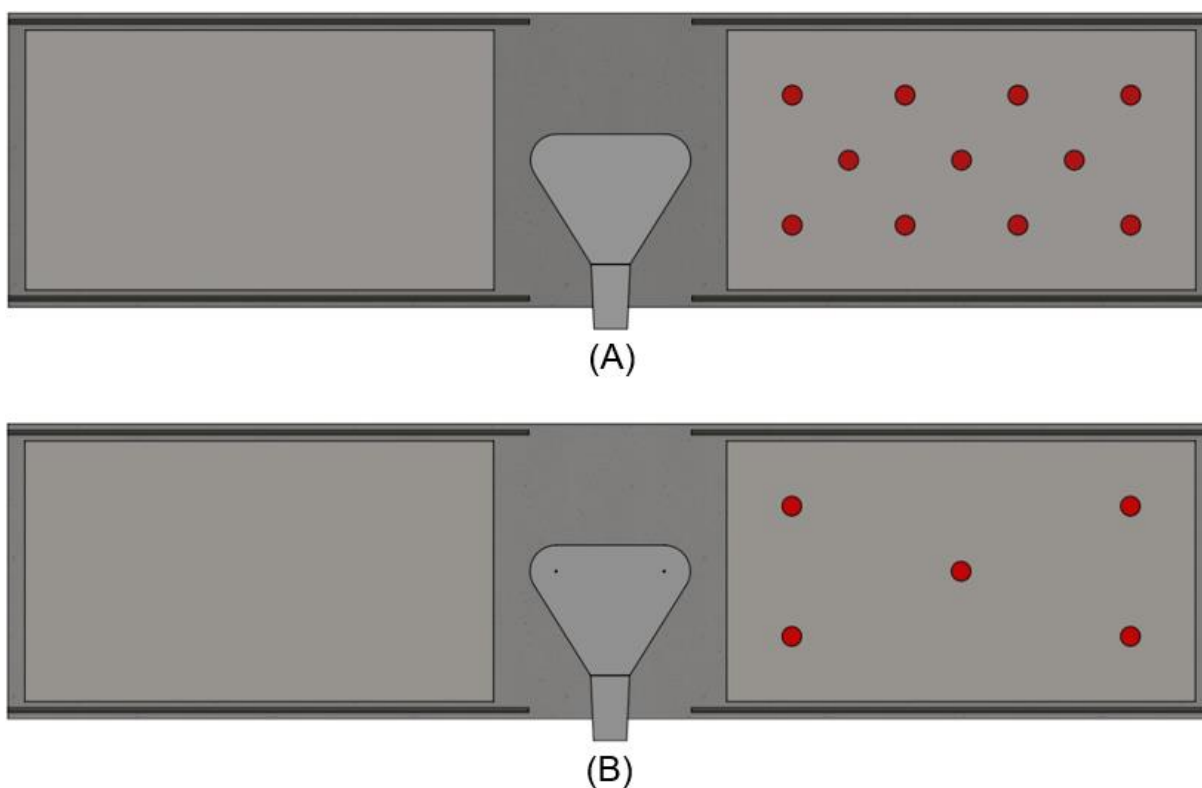
#### 4.5.1. Homogeneidade do teor de água do produto

Utilizando-se um calador septado, foram retiradas amostras em pontos distintos do secador, antes e após cada revolvimento, ao longo de toda secagem. Os pontos podem ser visualizados na Figura 10, para a primeira e segunda secagens.

As amostras retiradas antes do revolvimento, foram utilizadas para se verificar o gradiente de umidade. As amostras retiradas após o revolvimento foram utilizadas para verificar se houve homogeneização do produto. Foi comparada à média do teor de água na camada inferior e a média do teor de água na camada superior utilizando-se o teste t.

As amostras foram armazenadas em sacos plásticos e levadas para a determinação do teor de água, empregando-se o método padrão de estufa,  $105\pm 1^{\circ}\text{C}$  e 24h (Brasil, 2009).

Figura 10 – Pontos de coleta das amostras de produto na primeira secagem (A). Pontos de coleta das amostras de produto na segunda secagem (B).



#### 4.5.2. Índice de danos mecânicos do produto

A fim de avaliar o índice de danos mecânicos, foram colhidas três amostras de 100g em, antes e após cada secagem. As médias foram comparadas utilizando o teste t para verificar se o revolvedor altera o índice de danos mecânicos.

#### **4.6. Análise estatística**

Os dados tanto do teor de água, quanto dos danos mecânicos foram analisados utilizando-se o teste t adotando-se um nível de 5% de probabilidade.



## **5. RESULTADOS E DISCUSSÃO**

Os resultados foram obtidos seguindo a metodologia determinada, resultando no projeto, construção e avaliação do revolvedor mecânico de grãos.

### **5.1. Desenvolvimento do protótipo do revolvedor mecânico**

O projeto do revolvedor consistiu em um processo iterativo. As decisões tomadas em cada etapa foram readequadas entre si no projeto informacional, conceitual, preliminar e detalhado.

#### **5.1.1. Projeto informacional do revolvedor mecânico**

A fim de planejar e esclarecer a tarefa de revolvimento realizada pelo equipamento, foi elaborada a lista de requisitos conforme a Tabela 1, tendo em vista as necessidades, condições técnicas e condições econômicas que o projeto deve atender. Sendo assim, o projeto informacional serviu como ponto de partida para a tomada de decisão das etapas de projeto seguintes.

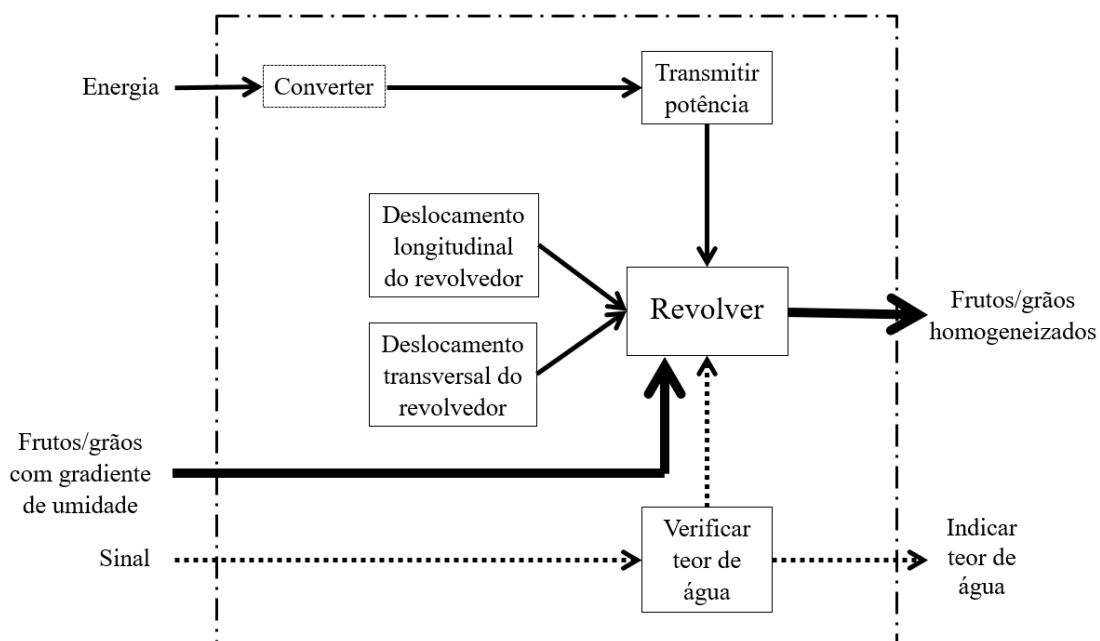
#### **5.1.2. Projeto conceitual do revolvedor mecânico**

Observa-se na Figura 11 a estrutura de funções para o revolvedor mecânico. Ele deverá converter a energia a fim de transmitir potência para revolver o produto, para tal, o sistema deverá deslocar-se no sentido longitudinal e transversal na câmara de secagem. Ao verificar a existência de gradiente de teor de água entre as camadas de produto do secador, deve-se iniciar o processo de revolvimento até que a massa de grãos seja homogeneizada.

Tabela 1 – Lista de requisitos do revolvedor mecânico

Importância	Item	Descrição
Indispensável	Baixo custo	A máquina deverá possuir peças e componentes com preços acessíveis para viabilidade do projeto.
Indispensável	Confiabilidade do desempenho	A máquina deverá ser capaz de funcionar ao longo de toda secagem, garantindo sua integridade mecânica.
Indispensável	Geometria	O revolvedor deverá ter largura mínima de 2 m e permitir deslocamento do sentido longitudinal e transversal.
Desejável	Manutenção	Deverá possuir baixa manutenção e permitir um fácil acesso aos componentes da máquina.
Desejável	Materiais comuns	Utilização de materiais facilmente encontrados no mercado.
Indispensável	Segurança	Deverá garantir segurança ao operador.
Indispensável	Ergonomia	Relacionamento homem-máquina satisfatório, reduzir prejuízo para a saúde.
Desejável	Mecânica simples	Sistemas simples, mecanismos com poucos componentes.

Figura 11 – Estrutura de funções do revolvedor mecânico.



Fonte: Acervo pessoal

Realizada a busca por princípios de soluções para as funções descritas organizou-se uma matriz morfológica (Apêndice 1), indicando funções e soluções para o revolvedor. Para a escolha da melhor combinação de solução foram analisadas todas as combinações com base nos critérios técnicos e econômicos estabelecidos na lista de requisitos. No apêndice 2 pode-se observar a combinação dos princípios de solução, a tabela 2 apresenta os critérios de avaliação e a tabela 3 o resultado das combinações do Apêndice 2.

Tabela 2 – Critérios de Avaliação.

Critérios de avaliação	Peso	Base	Nota
Baixo Custo	0,15	100	15
Confiabilidade do desempenho	0,14	100	14
Geometria	0,13	100	13
Manutenção	0,10	100	10
Materiais comuns	0,10	100	10
Segurança	0,14	100	14
Ergonomia	0,14	100	14
Mecânica Simples	0,10	100	10
Total	1,00		100

Tabela 3 – Resultado das Combinações.

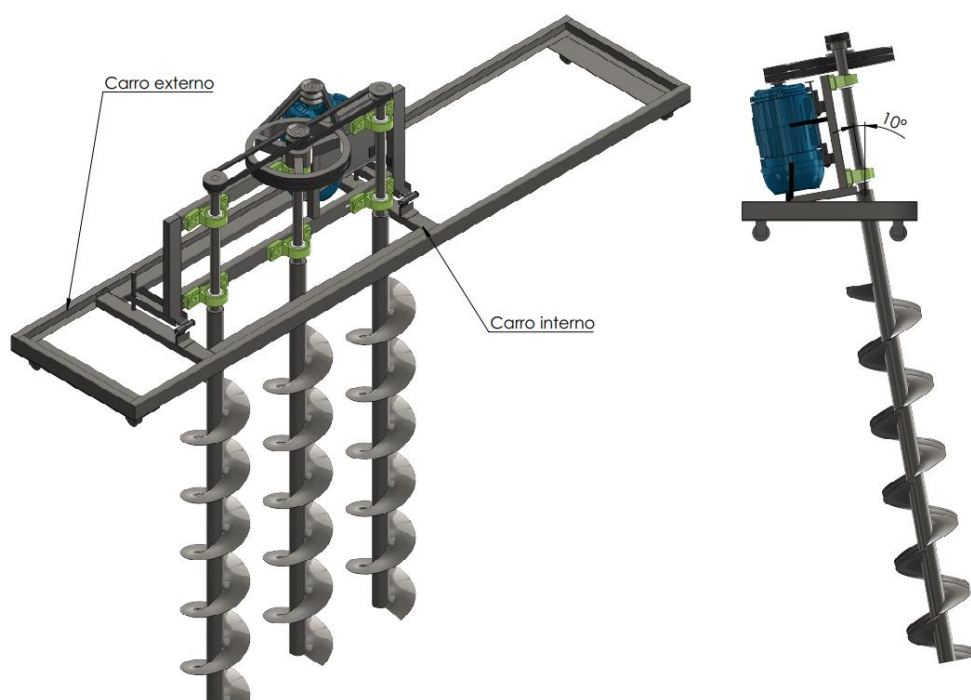
Critérios de avaliação	Solução 1	Solução 2	Solução 3
Baixo Custo	13,50	4,50	13,50
Confiabilidade do desempenho	14,00	14,00	14,00
Geometria	13,00	13,00	13,00
Manutenção	9,00	8,00	9,00
Materiais comuns	9,00	7,00	9,00
Segurança	11,20	14,00	12,60
Ergonomia	9,80	14,00	12,60
Mecânica Simples	10,00	6,00	10,00
Total	89,50	80,50	93,70

Como apresentado na tabela 3, o maior valor foi alcançado pela solução 3. Para converter energia, foi escolhido a utilização de motor elétrico de corrente alternada assíncrono. A escolha obedece às determinações da lista de requisitos, pois é de baixo custo, elevada durabilidade e fácil manutenção. Como meio de transmissão de potência foi escolhido a utilização de correias e polias. Tal escolha apresenta-se mais conveniente na realização da montagem e regulagem. Para realizar o revolvimento foi escolhido a utilização de helicoides para realização do revolvimento, seguindo os resultados promissores de Moreira et al. (2013). Para permitir o deslizamento longitudinal e transversal, foi escolhido o uso de rolamentos e roldanas, em função do critério econômico. Para realizar o deslocamento longitudinal e transversal do revolvedor optou-se por acionamento manual através de um mecanismo de manivela e um braço, devido ao baixo esforço necessário para realização da função.

### 5.1.3. Projeto preliminar e detalhado do revolvedor mecânico

O projeto preliminar do revolvedor pode ser visto na Figura 12. O revolvedor é composto por um carro interno e um carro externo, que permite o deslocamento longitudinal e transversal do revolvedor. O carro interno foi construído de forma a possibilitar a inclinação dos helicoides a fim de facilitar o deslocamento do carro do revolvedor durante o seu funcionamento. Para realização do deslocamento, optou-se inicialmente pela realização manual do mesmo.

Figura 12 – Vista isométrica do projeto preliminar do revolvedor (A). A direita uma vista lateral do equipamento, onde se observa os seus possíveis ângulos de inclinação (B).



#### 5.1.4. Dispositivo para deslocamento longitudinal do revolvedor

Um dispositivo, denominado de carro externo, foi idealizado para possibilitar o deslocamento longitudinal do revolvedor e alocar o carro interno permitindo o deslocamento transversal do mesmo. A estrutura do carro externo foi projetada utilizando perfis em “U” de 70x40x4,76 mm.

Para determinar o fator de segurança do carro externo foi realizada a simulação em FEA. Na Figura 13 estão apresentados os valores de tensão de von Mises presentes no carro externo. A simulação foi realizada considerando uma carga de 1500 N no centro do carro externo. A magnitude da força foi calculada utilizando a massa teórica do revolvedor e valores de transporte de material obtidos experimentalmente. Para aço de construção SAE 1006 laminado a quente, a resistência ao escoamento é de 170 MPa, o fator de segurança apresentado foi de 3,11.

Figura 13 – Tensões de von Mises exercidas no carro externo.

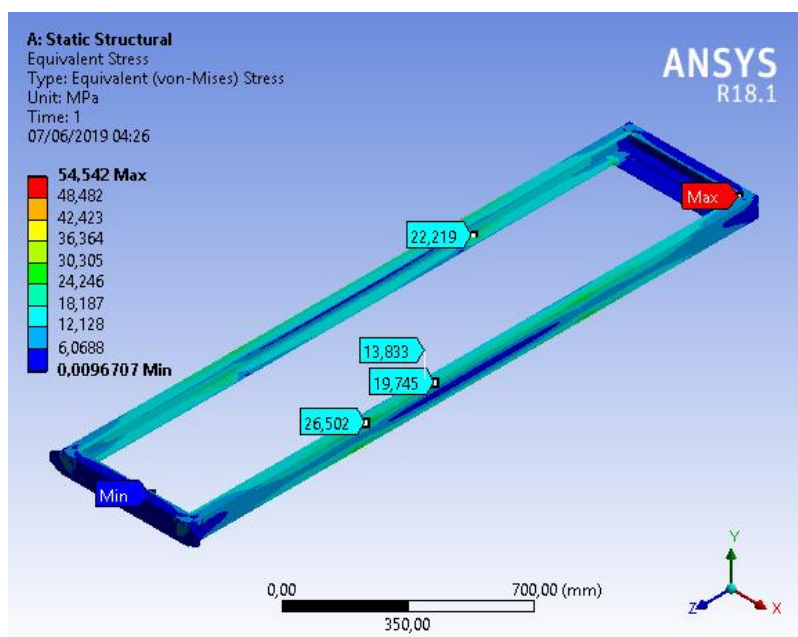
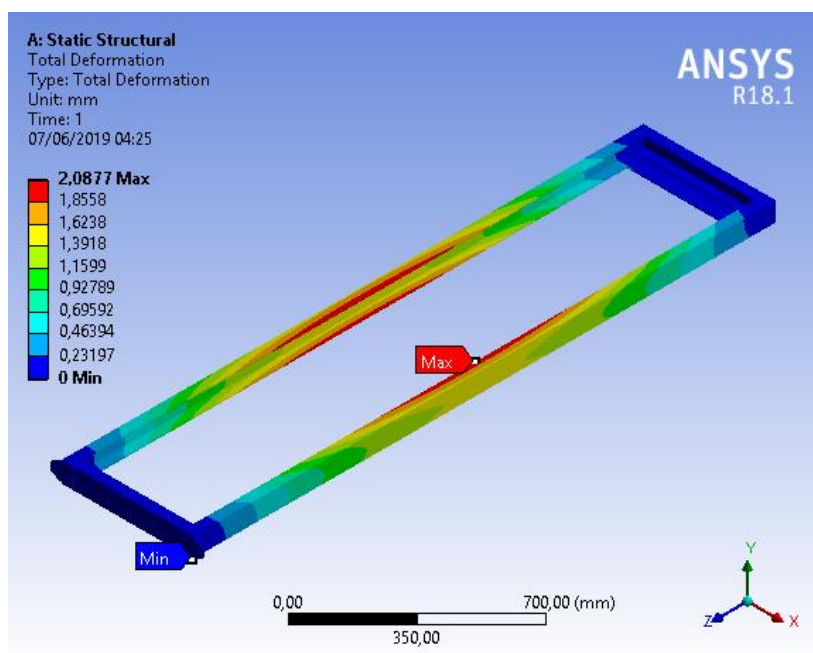
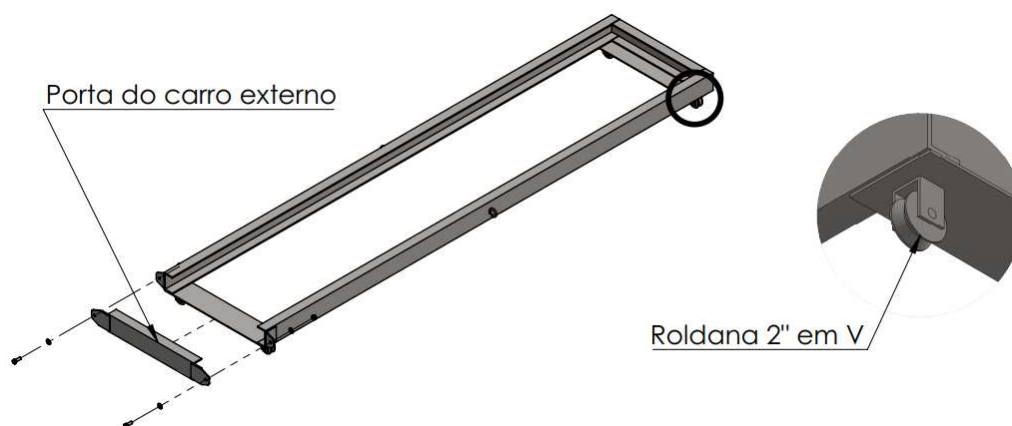


Figura 14 – Deslocamento máximo dos elementos do carro externo.



O leiaute final do carro externo pode ser visto na Figura 15 apresentando os detalhes do mesmo. A porta do carro externo possibilita a entrada do carro interno, ela foi fixada utilizando parafusos sextavados. Para permitir o deslocamento do carro interno foram utilizadas roldanas em V.

Figura 15 – Leiaute final do dispositivo de deslocamento longitudinal, carro externo (A). Detalhe da roldana utilizada para realizar o deslocamento (B).



#### 5.1.5. Dispositivo para deslocamento transversal do revolvedor

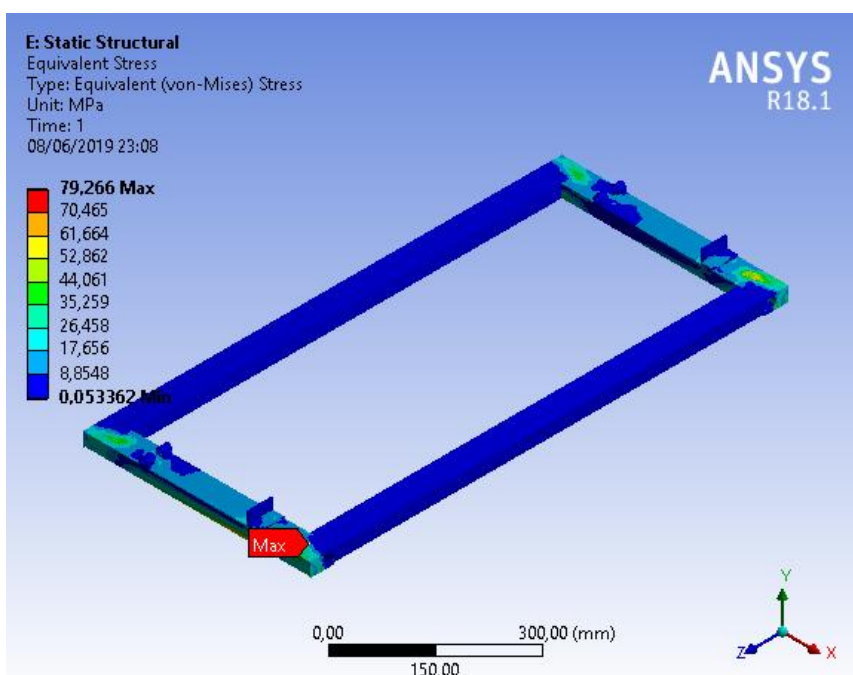
Um dispositivo, denominado de carro interno, foi idealizado para possibilitar o deslocamento transversal do revolvedor, fixar o sistema de transmissão de potência e possibilitar a inclinação dos helicoides. A estrutura do carro interno foi projetada utilizando perfis em “U” de 50x25x1,5 mm.

Utilizando como base os valores teóricos de massa do revolvedor, esforços solicitantes e valores experimentais de transporte de produto foi realizada a simulação em FEA. Para calcular a tensão das correias foi considerado um torque solicitante de 500 Nm em cada rosca sem fim. Com o intuito de facilitar o processamento computacional, o modelo foi dividido em duas partes, Figura 16.

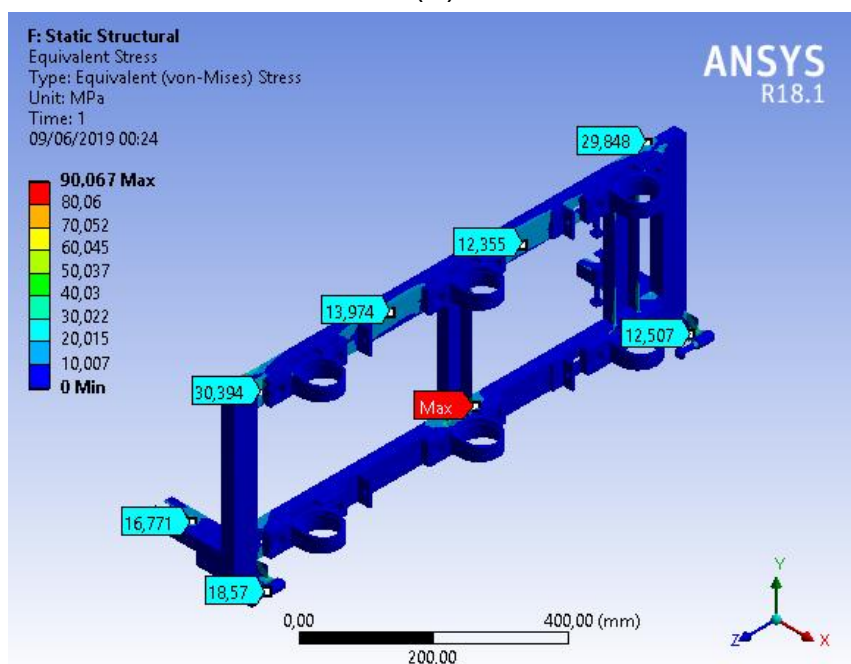
A simulação da Figura 16 B revelou-se a mais crítica, apresentando os maiores valores de tensão. Para aço de construção SAE 1006 laminado a quente, a resistência ao escoamento é de 170 MPa, o fator de segurança apresentado foi de 1,88.

O leiaute final do carro interno pode ser visto na Figura 17 apresentando os detalhes do mesmo. A regulagem de tensão das correias do motor e de inclinação do helicóide foram feitas com barras rosqueadas. A regulagem de tensão das correias entre os eixos foi feita com parafusos sextavados. Para permitir o deslocamento do carro interno foram utilizados rolamentos 6203-zz.

Figura 16 – Tensões de von Mises exercidas na parte 1 do carro interno (A). Tensões de von Mises exercidas na parte 2 do carro interno (B).



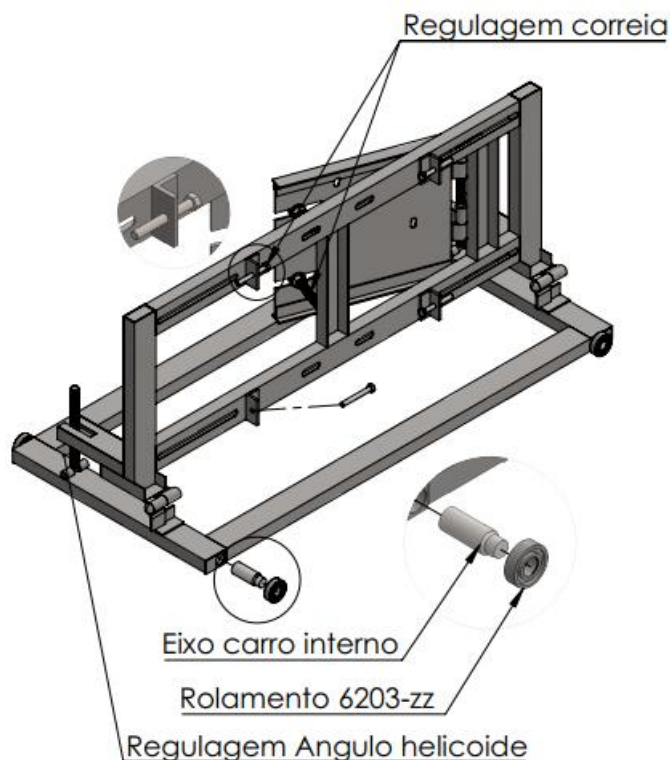
(A)



(B)



Figura 17 – Vista isométrica Leiaute final do dispositivo de deslocamento transversal.



#### 5.1.6. Sistema de transmissão de potência

O sistema de transmissão de potência foi idealizado para transmitir potência a três eixos paralelos, estes por sua vez, transmitem potência aos helicoides. Utilizando como referência o valor de 500 Nm aplicado em cada eixo, a simulação em FEA foi realizada. A simulação do eixo mais crítico está na Figura 18. Para aço de construção SAE 1006 laminado a quente, a resistência ao escoamento é de 170 MPa, o fator de segurança apresentado foi de 7,23.

O leiaute final do sistema de transmissão pode ser visto na Figura 19, apresentando os detalhes do mesmo. A potência do motor é transmitida para o eixo central utilizando 2 correias B50. A fim de reduzir a rotação proveniente do motor foi utilizada a polia B70-2 no motor e B350-2 no eixo central. Utilizando uma polia B70-2 no eixo central, a potência foi transmitida para os eixos adjacentes. Os eixos foram construídos a partir de tarugos de aço 1 ¼". Para fixar os eixos, foram escolhidos os mancais do tipo P206 e rolamentos do tipo UC206. Para realizar o revolvimento foi escolhido o helicoides de 200 mm para tubos OD PE de 2". A fim de fixar os helicoides nos eixos, optou-se por utilizar acoplamentos e parafusos sextavados.

Figura 18 – Tensões de von Mises exercidas no eixo central do helicóide.

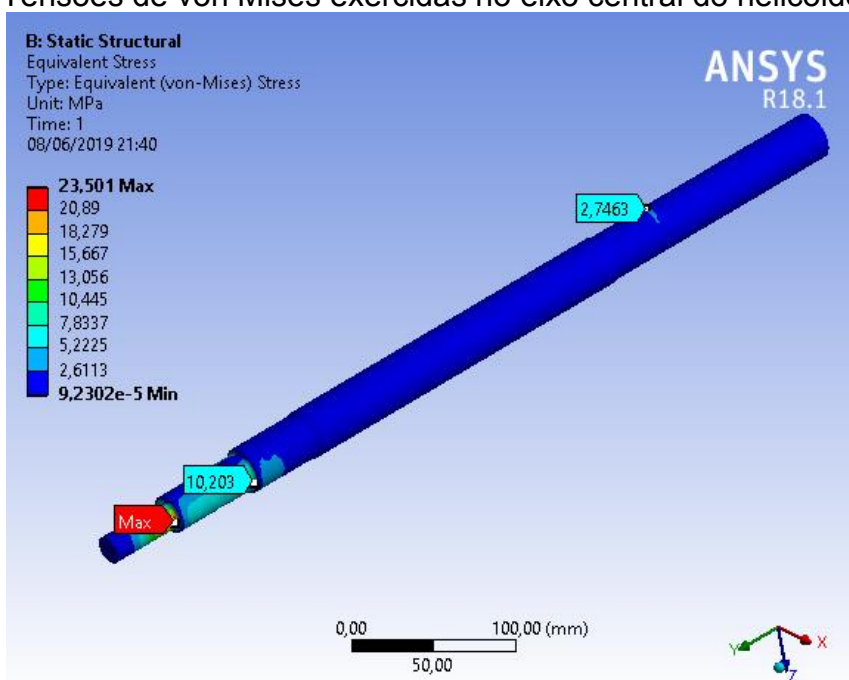


Figura 19 – Vista explodida do leiaute final do sistema de transmissão de potência (A).  
 Vista isométrica do leiaute final do sistema de transmissão de potência (B).



### 5.1.7. Sistema de deslocamento do revolvedor

Para realizar o deslocamento do carro externo, optou-se pela utilização de um sistema de polias com manivela, Figura 20. Um cabo conectado ao carro externo, passa pelo suporte das polias, e vai até o suporte da manivela, que por sua vez retorna ao carro externo. Para realizar o deslocamento do carro interno, optou-se pela forma manual utilizando um braço dobrável, Figura 21. A função do braço dobrável é possibilitar a transmissão de movimento e possibilitar o recolhimento do mesmo, evitando acidentes.

Figura 20 – Leiaute final do suporte das polias (A). Leiaute final do suporte da manivela (B).

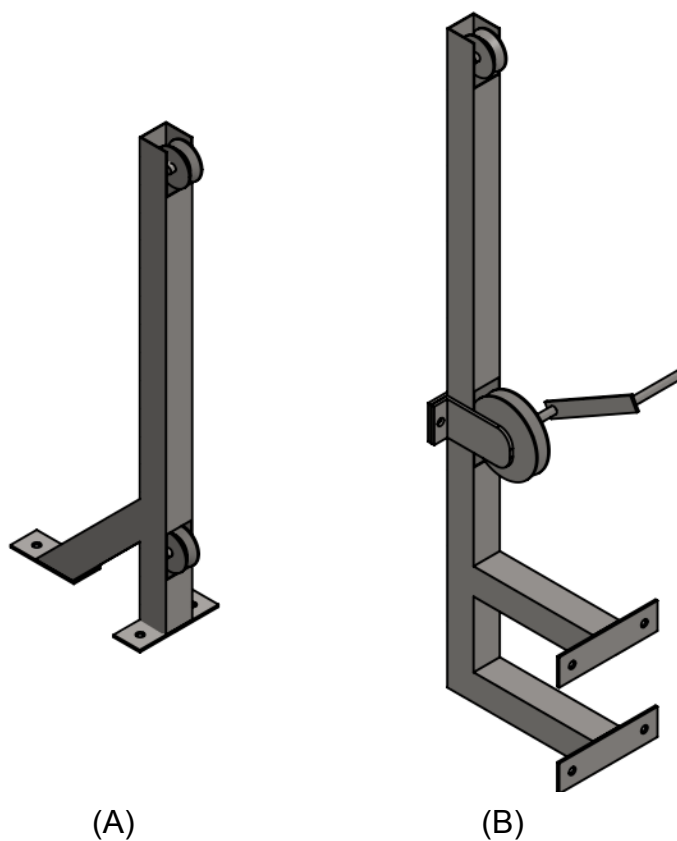


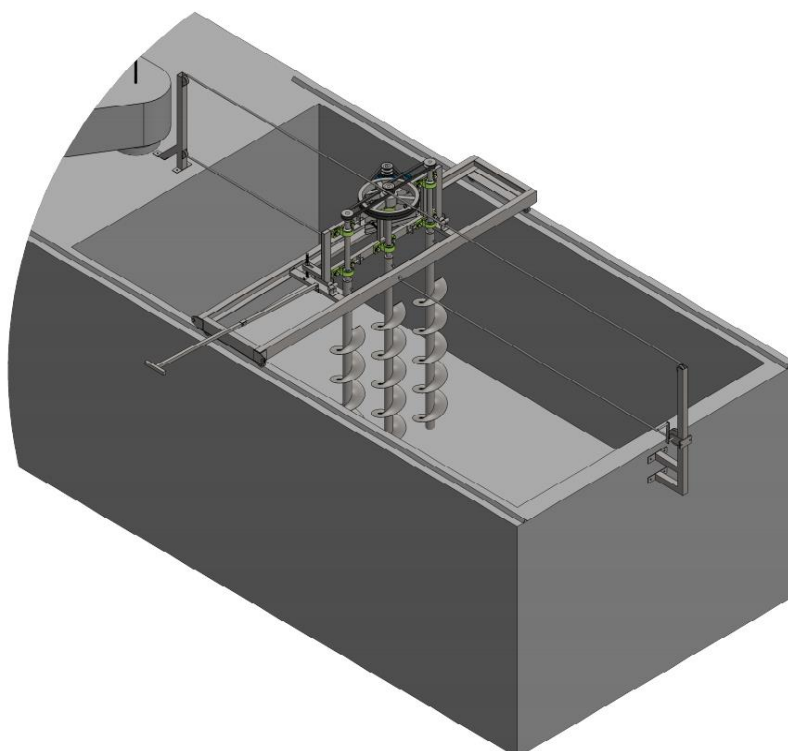
Figura 21 – Leiaute final do sistema responsável de deslocamento transversal do revolvedor.



#### 5.1.8. Leiaute final do revolvedor mecânico

O Leiaute final do revolvedor pode ser observado na Figura 22. É possível ver todos os itens principais do revolvedor e sua disposição dentro do secador. Vale ressaltar que o secador recebeu a instalação de trilhos de cantoneira para realização do deslocamento do carro externo.

Figura 22 – Leiaute final do revolvedor mecânico e seus elementos mais importantes.



## 5.2. Construção do revolvedor

O revolvedor foi construído no Laboratório de Mecanização Agrícola e levado ao município de Teixeira para realização da montagem. Na Figura 23 é apresentado mostra o revolvedor montado, apresentando seus principais elementos.

Figura 23 – Montagem do revolvedor mecânico e seus principais elementos.



Inicialmente, optou-se pelo deslocamento manual do revolvedor. Ao longo dos testes realizados, concebeu-se o sistema de polias descrito no item 5.1.7. Nas Figuras 24 e 25 observa-se o sistema de deslocamento do revolvedor.

Figura 24 – Sistema de deslocamento do revolvedor, apresentando o suporte da manivela.



Figura 25 – Sistema de deslocamento do revolvedor, apresentando o suporte das polias.



Na Figura 26 é apresentado o revolvedor em operação utilizando todos os elementos do leiaute final apresentando no item 5.1.8. É possível observar os frutos de café alocados na câmara para realização da secagem.

Figura 26 – Montagem completa do revolvedor em funcionamento com os frutos de café alocados na câmara de secagem.



### 5.3. Avaliação mecânica do revolvedor

O café utilizado nas avaliações mecânicas foi caracterizado, a fim de determinar a densidade aparente e o teor de água. As características do café estão na Tabela 4.

Tabela 4 – Características do produto utilizado

Característica	Valor
Densidade aparente	481 kg m <sup>-3</sup>
Teor de água	39,7 %

#### 5.3.1. Capacidade de transporte

A capacidade de transporte foi calculada utilizando apenas um helicóide, como descrito no item 4.4.1. As dimensões do mesmo, determinadas no projeto detalhado são de 200 mm para o diâmetro externo do helicóide e de 2" para diâmetro do tubo. Devido à escolha das polias, a rotação do eixo é de 250 RPM (26,2 rad s<sup>-1</sup>). A capacidade de transporte obtida pode ser observada na Tabela 5.

Tabela 5 – Capacidade de transporte do revolvedor

Rotação (rad s <sup>-1</sup> )	N	Média (m <sup>3</sup> h <sup>-1</sup> )	Desvio padrão
26.2	3	27.63	27.63

#### 5.3.2. Eficiência de transporte

Os resultados de eficiência de transporte podem ser observados a Tabela 6. A eficiência de transporte média é 22,34% e apesar da ausência de um tubo envolvendo o helicóide, o mesmo apresentou uma eficiência considerável, sendo capaz de movimentar uma grande quantidade de produto por hora.

Tabela 6 – Valores de capacidade de transporte efetiva, capacidade de transporte teórica e eficiência de transporte.

Repetição	Capacidade de transporte ( $\text{m}^3 \text{h}^{-1}$ )	Capacidade de transporte teórica ( $\text{m}^3 \text{h}^{-1}$ )	Eficiência de transporte (%)
1	23.78	123.70	19.22
2	30.38	123.70	24.56
3	28.73	123.70	23.23
Média	27.63	123.70	22.34

### 5.3.3. Força de arrasto requerida pelo revolvedor

Utilizando a rotação de 250 RPM e as dimensões determinadas pelo projeto detalhado, a força de arrasto foi aferida. Os valores da mesma podem ser observados na Tabela 7. Pode-se notar um aumento da força de arrasto requerida em função da altura de camada, o que já era de se esperar.

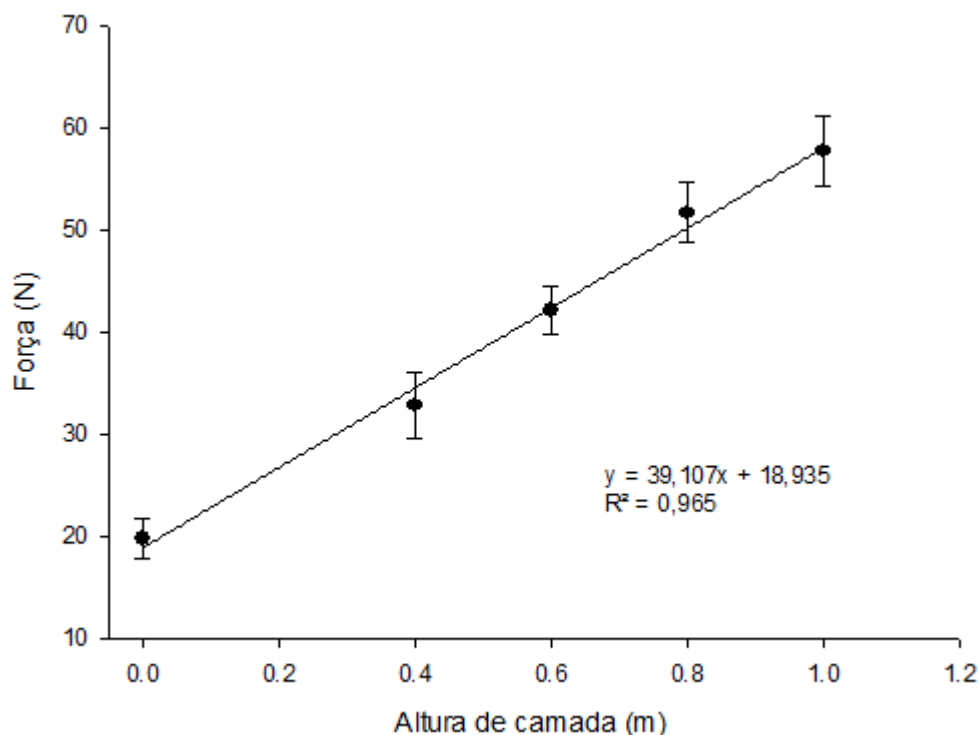
A Figura 27, mostra a reta ajustada da força de arrasto em função da altura de camada, apresentando um  $r^2$  de 0,965, evidenciando um ajuste adequado da mesma.

Tabela 7 – Valores da força de arrasto do revolvedor mecânico em função da altura de camada

Altura de camada (m)	Força (N)			Média	Desvio Padrão
	1	2	3		
0.00	20.10	17.65	21.57	19.78	1.98
0.40	32.36	36.28	29.91	32.85	3.22
0.60	43.74	39.52	43.15	42.14	2.28
0.80	54.43	52.17	48.54	51.71	2.97
1.00	59.53	53.74	59.82	57.70	3.43



Figura 27 – Demanda de força de arrasto em função da altura de camada.



Experimentalmente pode-se notar que a força de arrasto necessária para deslocar o revolvedor é muito pequena, o que possibilitaria a utilização de motores elétricos de baixa potência para realizar o deslocamento do revolvedor, porém optou-se pelo acionamento manual para realização da operação. Pode-se verificar um ganho médio de 39,1 N por metro de helicóide e a força necessária para vencer a inércia do sistema é de 18,9 N.

#### 5.3.4. Potência demandada

Utilizando um dos helicóides construídos a partir do projeto detalhado, a demanda de potência foi obtida variando as alturas de camada dentro da câmara metálica.

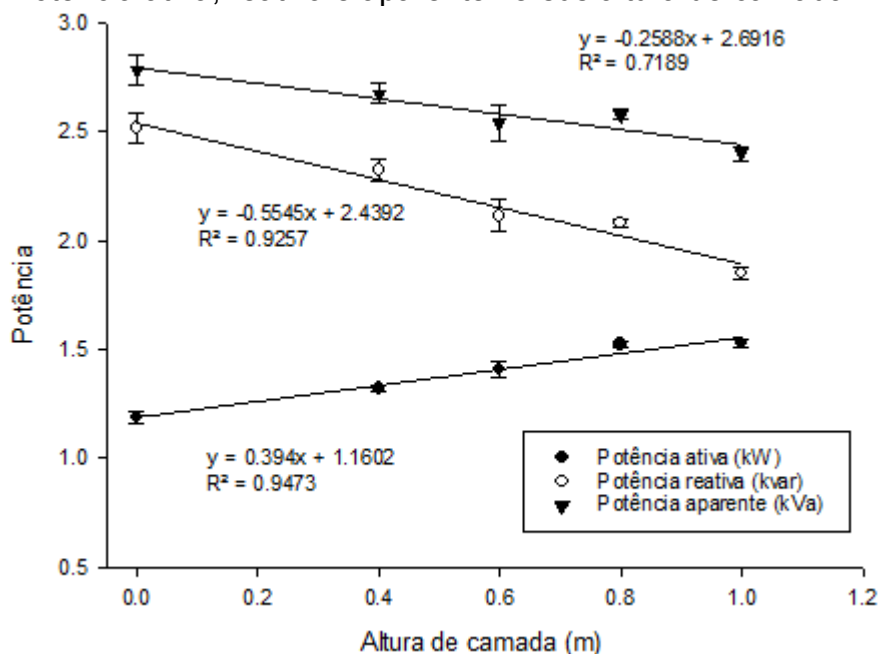
Observa-se na Tabela 8 os valores de potência demandada para o funcionamento do revolvedor mecânico. Como era de se esperar, a potência ativa teve um aumento em função da demanda de potência mecânica, apresentando uma reta ajustada com  $r^2$  de 0,9448, Figura 28. Pode-se notar um ganho médio de 0,366 kW na potência ativa por metro de helicóide. A potência reativa apresentou tendência de

queda como era de se esperar, devido ao aumento do fator de potência, aumentando assim a eficiência na transformação da energia elétrica em mecânica. A potência aparente apresentou uma leve tendência de queda, apesar do aumento da potência ativa. Isso ocorreu também devido ao aumento do fator de potência, aumentando a eficiência de transformação energética. Como, o experimento foi realizado em uma faixa de fator de potência abaixo da máxima, era de se esperar que a potência aparente não apresentasse aumento.

Tabela 8 – Valores de potência ativa, reativa e aparente obtidos na avaliação

Altura de camada (m)	N	Potência ativa (kW)		Potência reativa (kvar)		Potência aparente (kVA)	
		Média	Desvio Padrão	Média	Desvio Padrão	Média	Desvio Padrão
0.0	5	1.19	0.026	2.51	0.066	2.78	0.070
0.4	5	1.32	0.012	2.32	0.046	2.67	0.046
0.6	5	1.41	0.033	2.11	0.075	2.54	0.080
0.8	5	1.52	0.011	2.08	0.020	2.58	0.022
1.0	5	1.53	0.017	1.85	0.030	2.40	0.033

Figura 28 – Potência ativa, reativa e aparente versus altura de camada.



## 5.4. Avaliação do revolvedor quanto ao gradiente de teor de água e danos mecânicos

Para avaliar o revolvedor quanto ao gradiente de teor de água foram realizadas duas secagens distintas. Na primeira secagem, utilizou-se um produto com teor de água inicial de 50,0% e altura de camada de 0,4 m. Na segunda secagem, utilizou-se um produto com teor de água de 30% e altura de camada de 0,6 m a fim de verificar a possibilidade de o secador operar em capacidade acima do recomendado pela literatura.

### 5.4.1. Uniformidade do teor de água do produto

Os valores de teor de água obtidos durante a primeira secagem podem ser observados na Quadro 3. Foi realizado o teste t, para verificar a diferença entre as médias da camada superior e inferior. Os dados foram agrupados em duplas representando a amostragem antes e depois do revolvimento. A camada 1 se refere a camada mais próxima no *plenum*, e a camada 3 se refere a camada superior. A partir da amostragem 16, o produto apresentou uma redução no seu volume, acarretando numa redução no número de camadas. A amostragem 1 foi realizada no início da secagem, sendo assim, não foi possível verificar o funcionamento do revolvedor após a existência de gradiente de teor de água no produto.

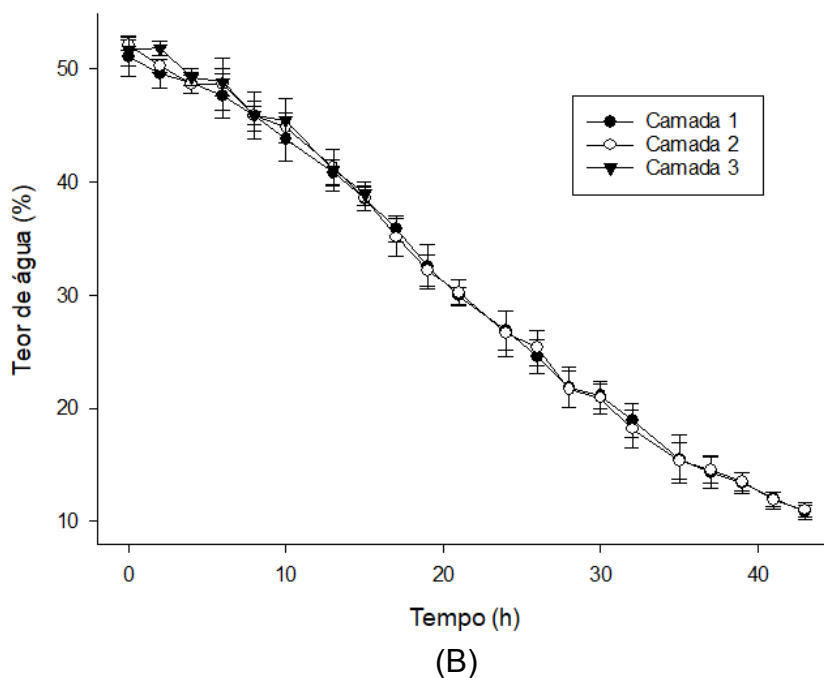
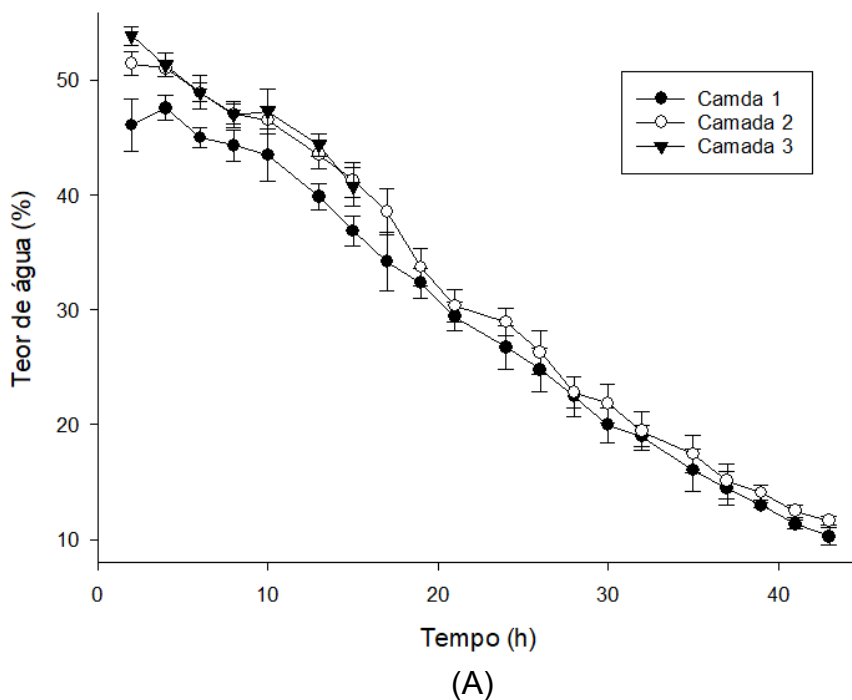
De modo geral, o revolvedor foi capaz de homogeneizar o produto ao longo de toda secagem, porém algumas amostras apresentaram resultados que não eram esperados.

As amostras 3 e 11 (depois do revolvimento) não confirmaram a homogeneização do teor de água da massa de grãos, porém é possível notar a aproximação do valor das médias de teor de água, evidenciando a homogeneização.

Já as amostras 20, 26, 30 e 34 (antes do revolvimento) não confirmaram o gradiente de teor de água da massa de grãos, dificultando a avaliação do revolvedor. Isso pode ter ocorrido devido ao intervalo entre o revolvimento escolhido. Apesar do resultado, é possível observar nas amostras 21, 27, 31 e 35 (depois do revolvimento) uma aproximação das médias de teor de água, evidenciando o bom funcionamento do revolvedor.

Na Figura 29 observa-se o gráfico com os valores de teor de água médio das camadas da primeira secagem antes do revolvimento (Figura 29A), e após o revolvimento (Figura 29B).

Figura 29 – Teor médio de água das camadas da primeira secagem depois do revolvimento (A). Teor médio de água das camadas da primeira secagem antes do revolvimento (B).



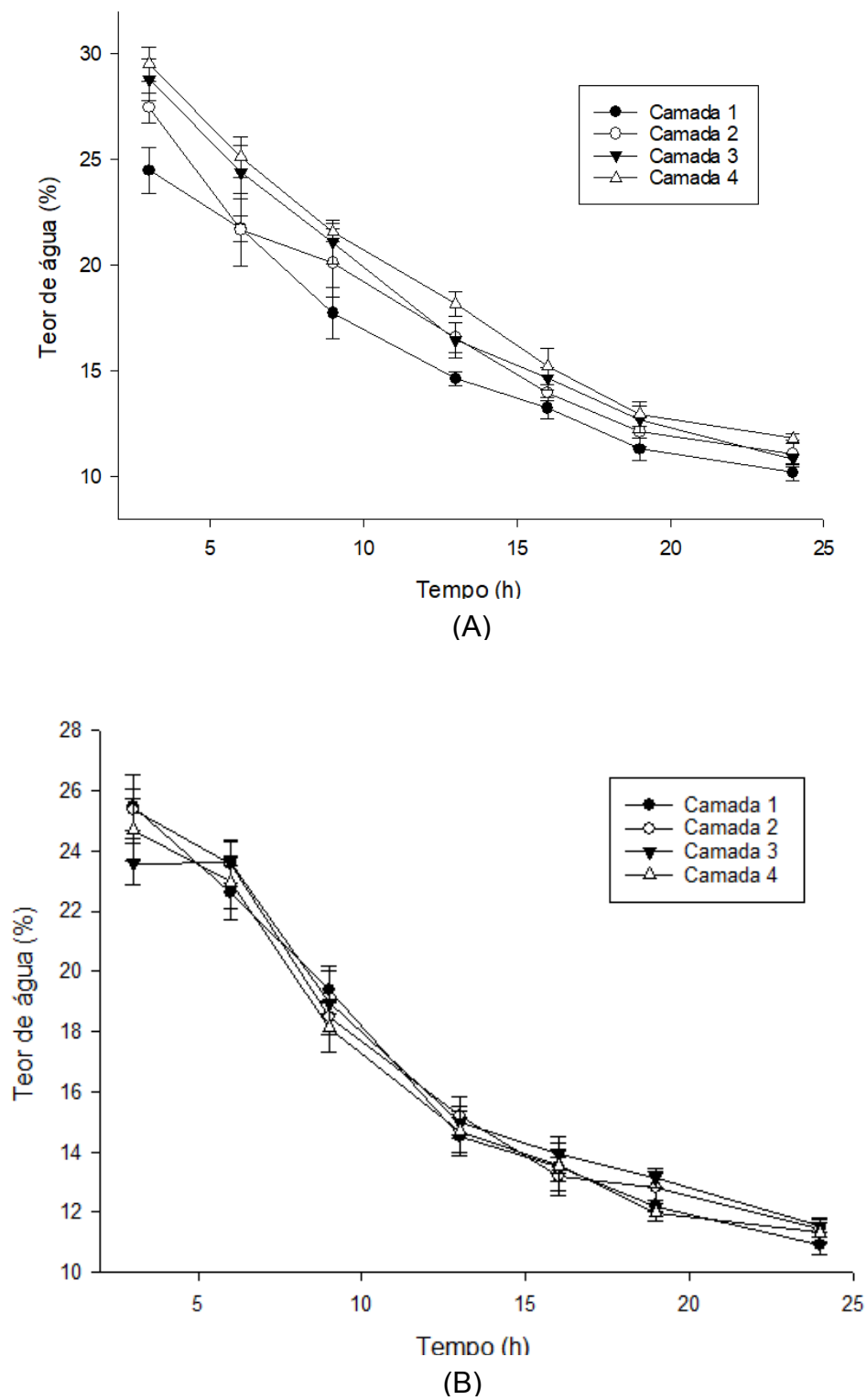
Pode-se notar na Figura 29A a existência de gradiente de teor de água no decorrer do tempo e que o mesmo diminui no final da secagem. Isso se deve ao fato de que a resistência ao escoamento do ar diminui com a queda de teor de água do produto. Na Figura 29B pode-se notar claramente o aumento da homogeneização do teor de água das camadas do produto durante toda secagem.

Os valores de teor de água obtidos durante a segunda secagem estão no Quadro 4. Foi realizado o teste t para verificar a diferença entre as médias da camada superior e inferior. Os dados foram agrupados em duplas representando a amostragem antes e depois do revolvimento. A camada 1 se refere a camada mais próxima no *plenum*, e a camada 4 se refere a camada superior.

Assim como na primeira secagem, o revolvedor foi capaz de homogeneizar teor de água do produto ao longo de todo processo. Como o intervalo entre os revolvimentos e a altura de camada de produto foram maiores em relação a primeira secagem, era de se esperar um aumento do gradiente do teor de água, o que foi confirmado em todas as amostragens antes do revolvimento.

Na Figura 30 observa-se o gráfico com os valores de teor de água médio das camadas da segunda secagem antes do revolvimento (Figura 30A), e após o revolvimento (Figura 30B). Pode-se notar claramente a formação de gradiente de teor de água formado entre as camadas antes do revolvimento, e como o revolvedor foi capaz de realizar a homogeneização do teor de água das camadas ao longo de toda secagem, evitando a supersecagem da camada inferior.

Figura 30 – Teor médio de água das camadas da segunda secagem depois do revolvimento (A). Teor médio de água das camadas da segunda secagem antes do revolvimento (B).



#### 5.4.2. Índice de danos mecânicos

Para cada secagem, foram obtidas as amostras para realização da avaliação dos danos mecânicos antes e após o revolvimento. Os valores do índice de danos mecânicos podem ser observados na Tabela 9.

Tabela 9 – Índice de danos mecânicos antes e após a secagem utilizando a rotação de 250 RPM

Secagem	Amostragem	N	Média	Desvio padrão	Teste t
1	Antes do revolvimento	3	7.22	0.64	0.869 <sup>ns</sup>
	Depois do revolvimento	3	7.65	0.55	
2	Antes do revolvimento	3	9.26	1.31	1.06 <sup>ns</sup>
	Depois do revolvimento	3	10.25	0.94	

NS: não significativo; \*: significativo ao nível de 5% de significância pelo teste t.

De acordo com o teste t, não houve diferença significativa entre as médias do índice de danos mecânicos em ambas as secagens, o que indica que sob estas condições de trabalho, o revolvedor mantém a integridade da massa de grãos ao longo de toda secagem. Os dados eram esperados, visto que Moreira (2013) realizou testes utilizando rotação de 400RPM e não obteve diferença significativa no índice de danos mecânicos.

## 6. CONCLUSÕES

- O desenvolvimento do revolvedor por software CAD permitiu a abstração da solução e facilitou o processo de manufatura;
- As simulações em FEA permitiram averiguar as condições de funcionamento equipamento evitando falhas futuras;
- A capacidade de transporte foi de  $27,6 \text{ m}^3 \text{ h}^{-1}$ ;
- A eficiência de transporte foi de 22,3%;
- Há um ganho de 39,1 N de força de arrasto por metro de helicoide;
- Há um ganho de 0,366 kW de potência ativa por metro de helicoide;
- O Revolvedor foi capaz de realizar o revolvimento da massa de grãos trabalhando com as alturas de camada de 0,4 m e 0,6 m, e evitou a supersecagem das camadas inferiores;
- Não houve aumento no índice de danos mecânicos após o funcionamento do revolvedor.



## REFERÊNCIAS

ALVES, G. E., BORÉM, F. M., ISQUIERDO, E. P., SIQUEIRA, V. C., CIRILLO, M. Â., & PINTO, A. C. F. Physiological and sensorial quality of Arabica coffee subjected to different temperatures and drying airflows. **Acta Scientiarum. Agronomy** v. 39, n. 2, p. 225-233, 2017.

BORÉM, F. M., CORADI, P. C., SAATH, R., & OLIVEIRA, J. A. Qualidade do café natural e despulpado após secagem em terreiro e com altas temperaturas. **Ciência e Agrotecnologia**, v. 32, n. 5, p. 1609-1615, 2008.

BRASIL. Ministério da Agricultura, Pecuária e Abastecimento. **Regras para análise de sementes**. Secretária de Defesa Agropecuária. Brasília: Mapa/ACS, 2009. 399f.

BUDYNAS, R. G. **Elementos de máquinas de Shigley**: projeto de engenharia mecânica. 8ª Edição. Porto Alegre, AMGH Editore Ltda. 2011

CAMPOS, A.T. **Desenvolvimento e análise de um protótipo de secador de camada fixa para café (Coffea arabica L.), com sistema de revolvimento mecânico**. 1998. 61f. Dissertação (Mestrado em engenharia Agrícola) – Universidade Federal de Viçosa, Viçosa, Minas Gerais.

CHAMBERLIN, Charles; CARTER, David; JACOBSON, Arne. Measuring residence time distributions of wood chips in a screw conveyor reactor. **Fuel processing technology**, v. 178, p. 271-282, 2018.

CONAB. Companhia nacional de abastecimento. Ministério da Agricultura, Pecuária e Abastecimento. **Acompanhamento da safra brasileira de café safra de 2019**, primeiro levantamento, janeiro/2019. Brasília, 2019. Disponível em: <<https://www.conab.gov.br/info-agro/safra/cafes>> Acesso em: 11 de junho de 2019.

COLLINS, J. A. **Projeto mecânico de elementos de máquinas**: uma perspectiva de prevenção de falha. 1ª Edição. Rio de Janeiro, LTC, 2006

Cunha, J. P. B., Silva, F. M. D., Dias, R. E. B. A., Lisboa, C. F., & Machado, T. D. A.. Viabilidade técnica e econômica de diferentes sistemas de colheita do café. **Coffee Science**, Lavras, v. 11, n. 3, p. 416-425, 2016.

DONG, W., HU, R., CHU, Z., ZHAO, J., TAN, L. Effect of different drying techniques on bioactive components, fatty acid composition, and volatile profile of robusta coffee beans. **Food chemistry**, v. 234, p. 121-130, 2017

GRANDI, A. M. D., MELO, E. D. C., BERBERT, P. A., MACHADO, M. C., SILVA, J. D. S. Eficiência da secagem de café (Coffea arabica L.), em secador de camada fixa vertical com revolvimento mecânico. In: **Simpósio de Pesquisa dos Cafés do Brasil**, Poços de caldas, Anais... Poços de caldas, Vol. 2, p. 1085–1089, 2000.

GRECO, M., TORRES CAMPOS, A., & KLOSOWSKI, E. S. Variação de diferentes tempos de revolvimento em secador de camada fixa para café. **Acta Scientiarum. Agronomy**, v. 32 p. 4, 2010.

MAGALHÃES, R. G. M. **Desenvolvimento de uma colhedora automotriz de café para regiões montanhosas**. 2013. 130 f. Dissertação (Mestrado em Engenharia agrícola) Universidade Federal de Viçosa, Viçosa. 2011.

MAGALHÃES, R. G. M., TEIXEIRA, M. M., FERNANDES, H. C., CECON, P. R., MINETTE, L. J. Desenvolvimento de um revolvedor mecânico de café. **Semina: Ciências Agrárias**, v. 1 n. 34, 2013.

MARCOLAN, A. L.; ESPINDULA, M. C (ed). **Café na Amazônia**. Brasília: Embrapa, 2015. 478p.

MESQUITA, C. M.; REZENDE, J. E.; CARVALHO, J.S.; JÚNIOR, M. A. F.; MORAES N. C.; DIAS, P. T.; CARVALHO, R. M.; ARAÚJO. W. G. **Manual do café: colheita e preparo (Coffea arábica L.)**. Belo Horizonte: EMATER-MG, 52p. 2016.

MIALHE, L.G. **Máquinas agrícolas: ensaios & certificação**. Piracicaba: Fundação de Estudos Agrários Luiz de Queiroz - FEALQ, p.722, 1996.

Norton, R. L. **Projeto de máquinas: uma abordagem integrada**, Porto Alegre. Bookman editora, 2013.

PAHL, G.; BEITZ, W.; FELDHUSEN, J. E.; GROTE, K. H. **Projeto na Engenharia: Fundamentos do desenvolvimento eficaz de produtos, métodos e Aplicações**. São Paulo, v 6: Edgard Blucher, 2005.

SAKIYAMA, N., MARTINEZ, E., TOMAZ, M., & BORÉM, A.. **Café arábica: do plantio à colheita**. 22. ed. Viçosa: UFV, 2015. p. 216-249.

SANTINATO, F., SILVA, R. P. D., SILVA, V. D. A., SILVA, C. D. D. Mechanical Harvesting of Coffee in High Slope. **Revista Caatinga**, Mossoró, v. 29, n. 3, p. 685–691, 2016.

SOUZA, F. G. **Desenvolvimento de uma plataforma autopropelida para locomoção de colhedora de café em região de montanha**. 72 f. Dissertação (Mestrado em Engenharia agrícola) Universidade Federal de Viçosa, Viçosa. 2018.

SILVA, J. S.; Secagem e Armazenagem de Café: Tecnologias e Custos. **Editora Jard**, Viçosa-MG, 2001. 162p.

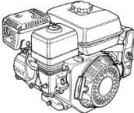


SRIVASTAVA, A. K.; GOERING, C. E.; ROHRBACH, R. P.; BUCKAMASTER, D. R. **Engineering Principles of Agricultural Machines**. 2. ed. Editora ASABE, 2006. 588p.

ZONTA, M. V. **Desenvolvimento de uma derrçadora montada para colheita de frutos do cafeeiro em regiões de montanha**. 68 f. Dissertação (Mestrado em Engenharia agrícola) Universidade Federal de Viçosa, Viçosa. 2016.

WANG, Shuyan et al. Numerical simulation of particle flow behavior in a screw conveyor using the discrete element method. **Particuology**, v. 43, p. 137-148, 2019.

## APÊNDICES

### APÊNDICE 1. Matriz morfológica para os princípios de solução das funções do revolvedor mecânico.

Funções	Soluções			
	1	2	3	4
Converter energia	 Combustão interna	 Motor elétrico		
Transmissão de potência no revolvimento	 Correias e polias	 Corrente e coroa	 Coroa rosca sem-fim	
Revolver	 Helicoide	 Caneco	 Pá	
Deslizamento Longitudinal	 Guia	 Rodado	 Rolamento	 Roldana
Deslizamento transversal	 Guia	 Rodado	 Rolamento	 Roldana
Deslocamento longitudinal	 Manivela	 Pinhão cremalheira	 Helicoide	
Deslocamento transversal	 Braço	 Pinhão cremalheira	 Helicoide	

## APÊNDICE 2. Combinação dos princípios de solução.

Funções	Soluções Globais		
	1	2	3
Converter energia	 Motor elétrico	 Motor elétrico	 Motor elétrico
Transmissão de potência no revolvimento	 Correias e polias	 Coroa rosca sem-fim	 Correias e polias
Revolver	 Helicoide	 Helicoide	 Helicoide
Deslizamento Longitudinal	 Rolamento	 Guia deslizante	 Roldana
Deslizamento transversal	 Rolamento	 Guia deslizante	 Rolamento
Deslocamento longitudinal	 Braço	 Pinhão cremalheira	 Manivela
Deslocamento transversal	 Braço	 Pinhão cremalheira	 Braço

**APÊNDICE 3. Teste t da primeira secagem antes e após o revolvimento.**

Tempo (h)	Amostragem	Camada	N	Teor médio de água	Desvio Padrão	P-valor do teste t
0	1	1	11	51.02	1.70	0.1975 <sup>NS</sup>
		3	11	51.58	1.32	
2	2	1	11	46.10	2.65	0.0000*
		3	11	53.86	0.79	
	3	1	11	49.51	1.26	0.0024*
		3	11	51.80	0.64	
4	4	1	11	47.59	1.08	0.0000*
		3	11	51.32	1.03	
	5	1	11	48.74	0.94	0.0917 <sup>NS</sup>
		3	11	49.24	0.75	
6	6	1	11	45.02	0.84	0.0000*
		3	11	48.96	0.80	
	7	1	11	47.62	1.97	0.0528 <sup>NS</sup>
		3	11	48.80	1.19	
8	8	1	11	44.32	1.32	0.0000*
		3	11	47.03	1.15	
	9	1	11	45.81	1.28	0.4459 <sup>NS</sup>
		3	11	45.91	2.07	
10	10	1	11	43.50	2.26	0.0002*
		3	11	47.27	1.94	
	11	1	11	43.77	1.98	0.0300*
		3	11	45.44	1.94	
13	12	1	11	39.88	1.16	0.0000*
		3	11	44.39	0.99	
	13	1	11	40.82	1.10	0.3661 <sup>NS</sup>
		3	11	41.04	1.83	
15	14	1	11	36.77	1.28	0.0000*
		3	11	41.19	1.65	
	15	1	11	38.47	1.02	0.1459 <sup>NS</sup>
		3	11	38.95	1.07	
17	16	1	11	34.19	2.55	0.0001*
		2	11	38.55	2.04	
	17	1	11	35.86	1.16	0.1101 <sup>NS</sup>
		2	11	35.10	1.64	
19	18	1	11	32.34	1.29	0.0203*
		2	11	33.70	1.61	
	19	1	11	32.53	1.95	0.2930 <sup>NS</sup>
		2	11	32.13	1.36	
21	20	1	11	29.41	1.23	0.0526 <sup>NS</sup>
		2	11	30.36	1.39	
	21	1	11	29.89	0.81	0.2046 <sup>NS</sup>
		2	11	30.24	1.12	

Continuação.

Tempo(h)	Amostragem	Camada	N	Teor médio de água	Desvio Padrão	P-valor do teste t
24	22	1	11	26.73	1.92	0.0021*
		2	11	28.94	1.22	
	23	1	11	26.84	1.74	0.3781 <sup>NS</sup>
		2	11	26.59	2.03	
26	24	1	11	24.77	1.87	0.0373*
		2	11	26.29	1.92	
	25	1	11	24.50	1.50	0.1088 <sup>NS</sup>
		2	11	25.32	1.52	
28	26	1	11	22.41	1.70	0.2859 <sup>NS</sup>
		2	11	22.79	1.37	
	27	1	11	21.83	1.79	0.3971 <sup>NS</sup>
		2	11	21.64	1.59	
30	28	1	11	19.97	1.54	0.0071*
		2	11	21.83	1.71	
	29	1	11	21.05	1.11	0.3982 <sup>NS</sup>
		2	11	20.91	1.40	
32	30	1	11	18.60	0.93	0.0845 <sup>NS</sup>
		2	11	19.43	1.65	
	31	1	11	18.89	1.52	0.1424 <sup>NS</sup>
		2	11	18.14	1.65	
35	32	1	11	16.02	1.83	0.0361*
		2	11	17.43	1.64	
	33	1	11	15.51	2.12	0.4014 <sup>NS</sup>
		2	11	15.30	1.64	
37	34	1	11	14.42	1.48	0.1559 <sup>NS</sup>
		2	11	15.09	1.52	
	35	1	11	14.33	1.41	0.3668 <sup>NS</sup>
		2	11	14.52	1.12	
39	36	1	11	12.95	0.23	0.0000*
		2	11	14.08	0.63	
	37	1	11	13.35	0.93	0.3585 <sup>NS</sup>
		2	11	13.48	0.82	
41	38	1	11	11.32	0.39	0.0000*
		2	11	12.46	0.56	
	39	1	11	11.96	0.61	0.3573 <sup>NS</sup>
		2	11	11.85	0.75	
43	40	1	11	10.24	0.77	0.0000*
		2	11	11.62	0.37	
	41	1	11	10.83	0.63	0.2558 <sup>NS</sup>
		2	11	11.01	0.59	

NS: não significativo; \*: significativo ao nível de 5% de significância pelo teste t.

**APÊNDICE 4. Teste t da segunda secagem antes e após o revolvimento.**

Tempo (h)	Amostragem	Camada	N	Teor médio de água	Desvio padrão	P-valor do teste t
3	1	1	5	24.47	2.14	0.0015*
		4	5	29.50	1.62	
	2	1	5	25.46	2.11	0.5798 <sup>NS</sup>
		4	5	24.69	2.07	
6	3	1	5	21.72	1.21	0.0052*
		4	5	25.09	1.92	
	4	1	5	22.61	1.77	0.1161 <sup>NS</sup>
		4	5	23.93	1.46	
9	5	1	5	17.74	2.40	0.0101*
		4	5	21.56	0.86	
	6	1	5	19.38	1.58	0.1256 <sup>NS</sup>
		4	5	18.13	1.62	
13	7	1	5	14.64	0.65	0.0002*
		4	5	18.17	1.17	
	8	1	5	14.52	1.26	0.4326 <sup>NS</sup>
		4	5	14.67	1.40	
16	9	1	5	13.26	1.01	0.0284*
		4	5	15.23	1.71	
	10	1	5	13.50	1.58	0.4831 <sup>NS</sup>
		4	5	13.54	1.06	
19	11	1	5	11.31	1.02	0.0215*
		4	5	12.97	1.16	
	12	1	5	12.21	0.35	0.2550 <sup>NS</sup>
		4	5	11.99	0.59	
24	13	1	5	10.21	0.78	0.0018*
		4	5	11.81	0.42	
	14	1	5	10.90	0.58	0.1606 <sup>NS</sup>
		4	5	11.32	0.66	

NS: não significativo; \*: significativo ao nível de 5% de significância pelo teste t.